

تأثیر تصویر برند و قدرت برند بر تمایل خرید مشتریان از فروشگاه‌های اینترنتی (مورد مطالعه: فروشگاه اینترنتی بامیلو)

پذیرش: ۹۸/۲/۲۹

دریافت: ۹۷/۹/۱۸

حسن غریبی، نویسنده مسئول

کارشناس ارشد مدیریت بازرگانی گرایش تحول دانشگاه علامه طباطبایی

Gharibi717@gmail.com

زهره دهدشتی شاهرخ

عضو هیأت علمی دانشگاه علامه طباطبایی تهران

محمد رضا حسینی مهر

کارشناس ارشد مدیریت بازرگانی، فارغ التحصیل دانشگاه علامه طباطبایی

تصویر برند / قدرت برند / تمایل خرید مشتری / فروشگاه بامیلو

توزیع شد. تجزیه و تحلیل داده‌ها با استفاده از آمار توصیفی و آمار استنباطی انجام گرفت. در سطح آمار توصیفی از شاخص‌هایی چون فراوانی و درصد فراوانی؛ در سطح آمار استنباطی از روش‌های همبستگی، مدل معادلات ساختاری و تحلیل مسیر انجام شده است؛ که برای این منظور از نرم‌افزارهای spss و آموس استفاده شد. نتایج تجزیه و تحلیل حکایت از تأثیر مثبت و معنی‌دار تصویر و قدرت برند بر تمایل خرید مشتریان فروشگاه اینترنتی بامیلو داشت.

مقدمه

امروزه یک مبحث مهم و اساسی در زمینه برند و برندینگ، تصویر برند و قدرت برند است. تعداد زیادی از مطالعات

هدف تحقیق حاضر، بررسی تأثیر تصویر و قدرت برند بر تمایل خرید مشتری در فروشگاه اینترنتی بامیلو است که از مدل وایمر (۲۰۱۵) و لیو و همکاران (۲۰۱۶) استفاده شده است. در این مدل تأثیر تصویر و قدرت برند بر تمایل خرید مشتریان فروشگاه بامیلو بررسی می‌شود. برای بررسی تحقیق نمونه‌ای شامل ۳۸۴ نفر به صورت در دسترس از بین کانال تلگرامی فروشگاه و صفحه اصلی فروشگاه در اینستاگرام انتخاب شدند. ابزار گردآوری داده پرسشنامه استاندارد با ۲۷ سؤال که روایی و پایایی آن تأیید و بین جامعه آماری

نشان می‌دهد که مشتریان با وفاداری قوی به یک برند تمایل زیادی به ایجاد و گسترش اطلاعات در حمایت از آن برند دارند؛ به گونه‌ای که مشتریان بسیار وفادار و با انگیزه مانند اعضای یک جامعه برندی، به احتمال زیاد از طریق تصویر برند و قدرت برند تلاش بسیار زیادی را درباره برند دلخواه خود به کار می‌گیرند [۱]. تصویر مثبت برند، ریسک ادراک شده مصرف‌کننده در مورد برند را کاهش داده و سطح رضایت و وفاداری مصرف‌کننده را افزایش می‌دهد. همچنین، برندی که تصویر مناسبی در ذهن مصرف‌کننده دارد، فرایند جایگاه‌سازی را ساده‌تر طی می‌کند. زیرا، برندی که تصویر قوی و مثبت دارد، راحت‌تر در ذهن مشتری نقش می‌بندد [۲].

تصویر برند و قدرت برند شاخصی تأثیرگذار بر ادراک ذهنی مشتریان و به دنبال آن رفتارهای مشتری قبل از خرید محصول / خدمت است [۳]. پژوهشگران نشان دادند که تصویر برند و داشتن برند قوی از طریق کاهش خطر درک شده بر قصد خرید تأثیری مثبت دارد [۴]. فروشگاه‌ها به خصوص فروشگاه‌های فعال در دنیای مجازی از برند به عنوان راهی سریع برای شناسایی و متمایزسازی خدمات و محصولات خود، ایجاد تصویر مطلوب و برند قوی در ذهن مشتریان و وفادار ساختن آنها استفاده می‌کنند [۵]. تصویر برند موجب می‌شود که مشتریان تفاوت‌های میان برند شرکت را از میان برندهای موجود در بازار تشخیص دهند [۶].

تصویر و برند قدرتمند بنگاه می‌تواند اثربخش‌ترین وسیله برای ایجاد تمایز در فروشگاه‌های آنلاین باشد [۷]. همچنین یک برند قوی می‌تواند جایگزینی مناسب برای کاهش ریسک ادراک شده مشتریان باشد [۸] و برای بنگاه مزیت رقابتی پایدار ایجاد کند [۹]. مسأله‌ای که در اینجا وجود دارد؛ این است که ایجاد و گسترش تصویر برند و قدرت برند اغلب فعالیتی چالش‌برانگیز و دشوار به حساب می‌آید به این منظور نیاز است که چشم‌انداز وسیعی از

نگرش‌های مختلف نسبت به عوامل تأثیرگذار بر تصویر برند و ایجاد یک برند قدرتمند دریافت شود تا بتوان به طور صحیح هم یک تصویر خوب از برند ساخت و هم به یک برند قدرتمند دست یافت. لذا مشکل اصلی فروشگاه‌های آنلاین این است که قسمت‌هایی از بازارهای امروزی که در تلاش برای رقابت‌اند، روز به روز کوچک می‌شوند و حفظ مشتریان قدیمی و جذب مشتریان جدید برایشان سخت می‌شود و در این حال سازمان‌هایی موفق‌تر می‌شوند که انتظارات مشتری‌ها را کشف کنند و در جهت پیشرفت شخصیت برند حرکت کنند و از راه وفادار نمودن مشتریان به برند شرکت به نوعی هزینه جذب مشتری که نسبت به حفظ مشتری پنج تا ده برابر است کم شود [۱۰].

بر اساس مباحث فوق اگر چه در خصوص تأثیرات مستقیم تصویر برند و قدرت برند بر قصد خرید مشتریان فروشگاه‌های فیزیکی به صورت گسترده در ادبیات بازاریابی بحث شده، تحقیقات تجربی اندکی به تأثیرات تصویر برند و قدرت برند بر قصد خرید مشتریان آنلاین در فروشگاه‌های اینترنتی پرداخته‌اند. از این رو به نظر می‌رسد، انجام چنین تحقیقی نیاز است برای همین سعی کردیم در تحقیق حاضر به این موضوع بپردازیم. اما با توجه به بیشتر شدن فروشگاه‌های اینترنتی در این بین فروشگاه بامیلو نسبت به سایر فروشگاه‌ها بهتر توانسته با رقیب دیرینه در این صنعت رقابت کند؛ همچنین به نوعی درصدی از فروش اینترنتی را در اختیار گرفته است. اما مسأله‌ای که در این بین وجود دارد این است که مدیران این فروشگاه آگاهی لازم از قدرت برند و تصویر برند اینترنتی خود در بین مشتریان فعلی فروشگاه در اختیار ندارند. لذا می‌توان گفت نبود راهکارهای لازم برای ارتقای برند فروشگاه بامیلو و عدم سنجش تصویر برند و قدرت برند در عرصه تجارت الکترونیک مسأله‌ای است که محققان بایستی توجه ویژه‌ای به آن داشته باشند.

۱. ادبیات تحقیق

۱-۱. تصویر برند

تصویر برند پدیده ساده ادراک است که تحت تأثیر فعالیت‌های شرکت قرار می‌گیرد. کلر، تصویر برند را ادراک مصرف‌کننده در مورد برند می‌داند که توسط تداعیات برند موجود در حافظه، بازتاب می‌یابد [۱۱]. تصویر برند، تصویر ذهنی مصرف‌کننده از تمام مجموعه برند است که توسط شرکت ایجاد شده است. مشتری، تصویری را از ترکیب تمام علائم ارسالی توسط برند شامل نام، علائم ظاهری، محصولات، تبلیغات، پیام‌ها و اطلاعیه‌های رسمی و غیره، در ذهن خود شکل می‌دهد [۱۲]. هرچند یک تعریف جامع و تغییرناپذیر از تصویر برند بیان شده است ولی به‌طور کلی می‌توان گفت تصویر برند عبارت است از: ادراک مصرف‌کنندگان در مورد برند به‌عنوان تداعی‌های موجود در ذهن مصرف‌کنندگان که این تداعی‌ها می‌تواند توسط تجربه مستقیم از خدمات یا کالا ارتباط با خود شرکت یا دیگر منابع تجاری کلامی و یا از طریق استنباط کردن و ... باشد [۱۳]. ایشاک در بررسی‌های خود اثر مثبت تصویر برند بر وفاداری مشتری را تأیید نمود [۱۴]. کرتو و برودی نیز در سال ۲۰۰۷ مدلی را برای وفاداری مشتری ارائه نمودند که در آن مدل یکی از متغیرهای اثرگذار بر وفاداری مشتری را تصویر برند معرفی کردند [۱۵]. بسیاری از تحقیقات دیگر نیز این موضوع را تأیید کرده‌اند [۱۶]. همچنین نتایج تحقیقات نشان می‌دهد که تصویر مثبت برند، ریسک ادراک شده مصرف‌کننده در مورد برند را کاهش داده، سطح رضایت و وفاداری مصرف‌کننده را افزایش می‌دهد [۱۲].

۲-۱. ابعاد تصویر برند

لیو و همکاران، برای تصویر برند در خرید اینترنتی سه بعد تعریف کردند که در تحقیق حاضر نیز مبنای سنجش تصویر برند اینترنتی همین ابعاد خواهند بود [۱۷]:
تصویر شرکت: مشتریان تجربیات خود را از محصولات شرکت و اطلاعات مرتبط با شرکت را به‌عنوان تصویر

شرکت ترکیب خواهند کرد، اجزای آن شامل توانایی نوآوری، تاریخ سازمانی، قدرت سازمانی، مقیاس سازمانی، آگاهی بازاریابی اجتماعی، احساس وابستگی به مشتریان و غیره می‌باشد.

تصویر خدمت یا محصول: این بعد به ویژگی‌های برند مربوط به عملکرد محصول یا خدمت و یا ویژگی‌های مزایای آن اشاره می‌کند. علاوه بر این، ویژگی، مانند محصول، بسته‌بندی و خواسته‌های آن می‌تواند، تصویر محصول یا خدمات را تشکیل دهد.

تصویر مشتری: این بعد به کاربران برند اشاره دارد؛ به‌طور کلی مشتریانی که از محصول یا خدمات شرکت استفاده می‌کنند اگر از افراد معروف و محبوب جامعه بوده باشند می‌توانند بر تصویر برند شرکت تأثیر مثبتی بگذارند.

۱-۳. قدرت برند

همان‌طور که قدرت بر اثر بخشی روابط و استراتژی‌ها در کانال‌های بازاریابی، فروش و تبلیغات تأثیر می‌گذارد، می‌تواند در شرایط ایجاد برند هم نقش محوری ایفا نماید [۱۸]. با بسط تعریف عمومی قدرت به شرایط ایجاد برند؛ قدرت برند به‌صورت یک بخش از ارزش ویژه برند مشتری محور در نظر گرفته می‌شود، صرف نظر از اینکه آیا این مفهوم ماهیتاً شناختی در نظر گرفته شود یا ارتباطی. با بررسی ادبیات موضوع می‌توان سه رویکرد عمده در رابطه ارزش برند مطرح کرد. بسته به این که کدام رویکرد مدنظر باشد، تعاریف مرتبط با این مفهوم تغییر می‌کند. به‌طور کلی سه رویکرد درباره ارزش برند مطرح می‌شود:

۱. رویکرد ارزش برند مبتنی بر مشتری یا رویکرد ارزش برند بر اساس ادراک‌های مشتری: در این دیدگاه ارزش برند، ارزش افزوده‌ای است که از طریق افکار، الفاظ و رفتارهای مصرف‌کنندگان به یک محصول اعطا می‌شود [۱۹].

۲. رویکرد مالی (مبتنی بر بازار) یا رویکرد ارزش برند بر اساس پیامدهای مالی: در این دیدگاه به‌طور عمومی اشاره

به بها یا ارزش برند می‌شود و بر ارزش دارایی‌های برند متمرکز است [۲۰].

۳. رویکرد ترکیبی که تلفیقی از رویکردهای اول و دوم است [۲۱].

با وجود رویکردهای مختلف نسبت به ارزش برند، بسیاری از پژوهشگران و بازرگانان، رویکردهای مبتنی بر مشتری را مبنا قرار می‌دهند؛ زیرا رویکرد مبتنی بر مشتری شرایطی را فراهم می‌آورد تا نیازها و خواسته‌های مصرف‌کنندگان راحت‌تر درک شود و از طریق آن بتوان استراتژی‌های برند آینده را برای ارضای آن نیازها طرح‌ریزی کرد [۲۲].

بنابراین انتظار می‌رود هر چه قدرت برند بیشتر شود، ارزش ویژه برند مشتری محور هم بالاتر رود [۲۳].

۱-۴. ابعاد قدرت برند

وایمر در تحقیق خود ابعاد قدرت برند را به سه بخش نگرش برند، شناخت برند و قابل توجه بودن برند تقسیم کرده است که توضیح هر بخش در ذیل به تفکیک آورده شده است:

نگرش برند: در دنیای امروزی که بازارها مملو از محصولات هستند که از لحاظ فیزیکی تفاوت چندانی با هم ندارند، خلق یک نام تجاری می‌تواند تمایز چشمگیری ایجاد کند، امروزه پذیرفته شده که نام تجاری برای یک محصول نقش بسیار مهمی را در ایجاد، حفظ و توسعه عملکردی کسب و کارها ایجاد می‌کند [۲۴]. داب هولکار و باگوزی [۲۵] در یک پژوهش نشان دادند که نگرش ممکن است نقش منحصر به فرد و اساسی در شکل‌گیری تمایلات رفتاری ایفا کند [۲۶]. ویلکی (۱۹۸۶)، نگرش را به عنوان ارزیابی کلی مصرف‌کننده از برند تعریف نموده است. زیرا نگرش‌ها اغلب مبنایی برای رفتار مصرف‌کننده شکل می‌دهند [۲۷]. این موضوع که تجربه برند سازه‌ای است متمایز که بر اساس تجربه‌های منحصر به فرد برند که در نتیجه محرک‌های آن ایجاد گردیده، به اثبات

رسیده است؛ بنابراین این فرض که تجربه‌های مرتبط با یک برند در نگرش فرد به آن برند منعکس می‌شود، فرض منطقی تلقی می‌گردد [۲۸].

شناخت برند: مفهوم شناخت برند مشتری یک درک جامع از اینکه روابط برند مشتری چگونه توسعه می‌یابند ارائه می‌دهد [۲۹]. شناخت برند مشتری به عنوان یک حالت روانی مصرف‌کننده از درک کردن، احساس نمودن، و ارزش نهادن به تعلق به یک نام تجاری یا برند تعریف می‌شود [۳۰]. در زمینه گسترده‌تر مصرف‌کننده، مطالعات تجربی نشان می‌دهند که شناخت یک شرکت یا نام تجاری استفاده از محصول را افزایش می‌دهد و تکرار خرید مجدد را نیز افزایش می‌دهد [۳۱]. ریشه مفهومی شناخت برند مشتری در نظریه هویت اجتماعی قرار دارد، که بر آن است که خودپنداره شامل یک هویت شخصی شامل ویژگی‌های منحصر به فرد مانند توانایی‌ها و علاقه‌مندی‌ها و یک هویت اجتماعی است که شامل طبقه‌بندی‌های گروهی برجسته است [۳۲]. برای شناخت برند مشتری برای توسعه، ویژگی‌های برند، مانند اعتبار و تمایز نام تجاری، آنها ابتدا باید جذاب تصور شوند [۳۳].

قابل توجه بودن برند: یک تفسیر روانشناختی شخصی درباره برند، شامل جنبه‌های عملی و نمادین می‌باشد، مزایای عملیاتی آن مستلزم توانایی برند در حل مسأله است. برای مثال، یک فرد وقتی عجله دارد در رستوران غذا می‌خورد. از طرف دیگر، برندها کیفیت‌های انتزاعی در تملک خود دارند که مزایای نمادین برای افراد ایجاد می‌کند [۳۴]. این مزایای نمادین شامل توضیح در مورد این موضوع می‌شوند که چرا بعضی از مصرف‌کننده‌ها به طور قابل ملاحظه‌ای حاضرند مبلغ بیشتری برای منوهای مشابه عرضه شده در یک برند رستوران، نسبت به برند رقیب بپردازند. بنابراین ایجاد یک شخصیت برند چشمگیر می‌تواند یک راه مهم برای برقراری یک

قرارداد ماندگار با مشتریان باشد. برحسب روابط و پیامدها، تحقیقات گذشته دریافته‌اند که استفاده از برند با یک شخصیت برند که به خوبی پردازش شده باشد، به مصرف‌کننده توانایی اظهار خود و آنچه برای خود ایده‌آل می‌داند یا خصوصیات خاصی از خودش را می‌دهد. به عبارت دیگر، مفهوم خودمتجانس این را بیان می‌کند که مشتری برندهای آشنایی را که ویژگی‌های شخصیتی هماهنگ با ویژگی‌های او داشته باشند، ترجیح می‌دهد. در نتیجه، شخصیت برند می‌تواند یک مکانیزم برای متفاوت‌سازی و ایجاد تمایز بین برندها به وجود آورد و می‌تواند به عنوان یک تعیین‌کننده‌ی کلیدی برای میل و استفاده مصرف‌کنندگان، عمل کند [۳۵].

۱-۵. تمایل خرید مشتری

تمایل خرید مشتری نوعی قضاوت در مورد میزان یا چگونگی تمایل یک فرد برای خرید از یک برند خاص است. متغیرهایی نظیر خرید از یک برند و انتظار خرید از یک برند، برای اندازه‌گیری قصد خرید مورد استفاده قرار می‌گیرند [۳۶]. ایجاد قصد خرید نسبت به یک برند کانونی (مرکزی یا اصلی) نیازمند یک ارزیابی کلی صریح و روشن از همه برندهای موجود در یک رده است. لاروج و همکاران مدل تمایلات چند برندی ۱۹۹۶ را مطرح کردند. این مدل نشان می‌دهد که تمایلات مصرف‌کنندگان برای انتخاب یک برند خاص بر اساس نگرش‌های مصرف‌کنندگان است که به‌طور همزمان در مورد همه برندهای موجود در یک رده محصول در نظر گرفته شده است [۳۶]. تأثیرات بین شخصی افراد در محیط‌های آنلاین، بر ارزیابی‌ها و تصمیمات مشتریان درباره خرید یک محصول یا برند مؤثر هستند. موضوع نفوذ شخصی، اکنون در فضای سایبری به شکل تأثیر بین شخصی آنلاین یا تبلیغات دهان به دهان الکترونیکی گسترش یافته است [۳۷]. همان‌طور که تعداد وب‌سایت‌های خرید آنلاین به‌طور مداوم در حال افزایش

است، انتظار می‌رود که تعداد پذیرندگان یا کسانی که تمایل به خرید آنلاین دارند نیز افزایش یابد [۳۸].

۲. پیشینه تحقیق

ابراهیمی و منصور (۱۳۹۲)، تحقیقی را با عنوان بررسی تأثیر تصویر ذهنی برند و کیفیت خدمات بر روی بازاریابی رابطه‌ای و تمایلات رفتاری مشتریان انجام دادند. داده‌ها از مشتریان فروشگاه هایپراستار در شهر تهران جمع‌آوری شد و نتایج نشان داد که تصویر ذهنی برند و کیفیت خدمات تأثیر مستقیم و معنی‌داری بر ابعاد بازاریابی رابطه‌ای دارند. همچنین تأثیر تصویر ذهنی برند و کیفیت خدمات بر روی ارزش درک شده مشتریان تأیید شد و تأثیرات ابعاد بازاریابی رابطه‌ای بر روی تمایلات رفتاری مشتریان قابل توجه و مثبت بود.

اردکانی و جهانبازی (۱۳۹۴)، تحقیقی را با عنوان تأثیر تصویر فروشگاه بر قصد خرید مشتریان، اعتماد و ریسک درک شده به عنوان متغیرهای تعدیل‌کننده انجام دادند. داده‌ها از مشتریان فروشگاه‌های زنجیره‌ای رفاه در شهرری جمع‌آوری شد. نتایج نشان داد که تأثیر اعتماد مشتریان بر قصد خرید بیش از ریسک درک شده توسط آنان است. همچنین تأثیر محصولات عرضه شده در فروشگاه بر اعتماد، ریسک درک شده مشتریان و قصد خرید آنان بیش از تأثیر ترفیعات، جو فروشگاه، خدمات و تسهیلات بر عوامل مذکور است.

رحمانی و همکاران (۱۳۹۶)، تحقیقی را با عنوان بررسی تأثیر گرایش به کیفیت و گرایش به برند بر قصد خرید آنلاین در تجارت الکترونیکی (مطالعه موردی؛ خریداران اینترنتی شهر ساری) انجام دادند. هدف از این مطالعه بررسی تأثیر گرایش‌های کیفیت و برند بر قصد خرید آنلاین در تجارت الکترونیکی (مطالعه موردی؛ خریداران اینترنتی شهر ساری) می‌باشد. این پژوهش از لحاظ هدف کاربردی و از لحاظ جمع‌آوری داده‌ها، توصیفی-پیمایشی است. نتایج مطالعه نشان داد که گرایش‌های کیفیت و برند تأثیر معنی‌داری بر قصد خرید آنلاین مشتریان خدمات الکترونیکی دارد.

رضایی و کیانی (۱۳۹۷)، تحقیقی را با عنوان مدل رگرسیونی قدرت برند و وفاداری مشتریان در ورزش انجام دادند. هدف تحقیق بررسی مدل رگرسیونی بین قدرت برند و وفاداری مشتریان ورزشی است. جامعه آماری شامل مشتریان برندهای ورزشی و نمونه آماری به صورت تصادفی، انتخاب شد. از ۳۵۰ پرسشنامه توزیعی، ۳۴۰ پرسشنامه بررسی شد. ابزار تحقیق شامل دو پرسشنامه محقق ساخته برند و مشتریان ورزشی است که به تأیید اساتید مدیریت ورزشی رسید. روایی سازه توسط تحلیل عاملی تأییدی بررسی شد. پرسشنامه قدرت برند ($\alpha=0,859$) شامل ۲۳ گویه و ۵ خرده مقیاس تصویر برند، هویت برند، شخصیت برند، توسعه برند و ارزش برند و پرسشنامه وفاداری مشتریان ($\alpha=0,814$) شامل ۱۰ گویه و ۳ خرده مقیاس تمایل به خرید مجدد، تمجید و توصیه به دیگران و تمایل به خرید کالاهای جنبی، میباشند که به صورت پنج گزینه‌ای لیکرت از کاملاً موافقم (۵) تا کاملاً مخالفم (۱) درجه بندی گردید. روش‌های تجزیه و تحلیل اطلاعات شامل تحلیل عاملی تأییدی، ضریب همبستگی پیرسون و رگرسیون چندگانه، که تمامی اطلاعات با استفاده از نرم‌افزارهای آماری SPSS (21.0) و LISREL مورد تجزیه و تحلیل قرار گرفتند. طبق نتایج ضریب همبستگی بین قدرت برند با وفاداری مشتریان در سطح اطمینان ۹۹ درصد معنی دار است. بیشترین همبستگی معنی دار بین ارزش برند و تمایل به خرید مجدد ($r=0,60$) و کمترین بین تصویر برند و تمایل به خرید کالاهای جنبی ($r=0,22$) گزارش شد. ضریب همبستگی چندگانه بین قدرت برند و وفاداری مشتریان با توجه به F و ($\alpha=0,01$) معنی دار است. ضریب تبیین تعدیل شده ۵۴۷/۰ است. طبق نتایج تمامی شاخص‌ها در حد بسیار مطلوب گزارش شده‌اند و مدل با داده‌ها برازش بسیار مطلوبی دارد و بیانگر همسبوندن گویه‌ها با سازه نظری است. وطن خواه و معصوم (۱۳۹۷)، تحقیقی را با عنوان بررسی تأثیر تصویر برند بر قصد خرید مصرف‌کننده (مورد مطالعه: صنایع آرایشی-بهداشتی) انجام دادند. هدف از این

تحقیق بررسی تأثیر تصویر برند بر قصد خرید مصرف‌کننده بوده است. این پژوهش از حیث نوع پژوهش، کاربردی و از نظر گردآوری داده‌ها از نوع توصیفی-پیمایشی می‌باشد. جامعه آماری پژوهش حاضر عبارت است از کلیه مشتریان شرکت‌های تولیدکننده و توزیع‌کننده لوازم آرایشی-بهداشتی در تهران؛ که با توجه به جدول مورگان ۳۸۴ نفر با روش تصادفی طبقه‌بندی شده به عنوان نمونه انتخاب شدند. در این تحقیق جهت اطمینان از پایایی پرسشنامه و اندازه‌گیری آن، از سه معیار ضرایب بارهای عاملی، آلفای کرونباخ و پایایی ترکیبی استفاده شده و برای سنجش روایی ابزار، از روایی همگرا و روایی صوری استفاده شده است. به منظور گردآوری داده‌ها و اطلاعات نیز از مطالعات کتابخانه‌ای و میدانی (پرسشنامه) استفاده شده است. همچنین در این تحقیق از تکنیک مدل معادلات ساختاری و روش حداقل مربعات جزئی PLS و نرم‌افزار smart pls برای تجزیه و تحلیل داده استفاده گردیده است. نتایج تحقیق نشان داد که تصویر برند تأثیر مثبت و معنی داری بر اعتماد مشتریان، ادراک مشتریان از قیمت، ارزش ادراک شده توسط مشتریان و قصد خرید آنها داشته و ادراک از قیمت، اعتماد و ارزش ادراک شده تأثیر مثبت و معنی داری بر قصد خرید دارند. نتایج اما تأثیر ادراک از قیمت و اعتماد را بر ارزش ادراک شده توسط مشتریان مورد تأیید قرار نداده است.

کروس دولیسدس [۳۹] و همکاران؛ تحقیقی را با عنوان عوامل مؤثر بر ارزش برند شرکت‌های اینترنتی خرده‌فروشی / خدماتی کدامند؟ انجام دادند. شانزده نفر از خبرگان برند (نمونه‌گیری قضاوتی) / مصاحبه عمیق نیمه ساختاریافته و روش‌های کیفی انتخاب شدند. طبق نتایج تحقیق عوامل شناسایی شده مؤثر بر ارزش برند شرکت‌های اینترنتی خرده‌فروشی / خدماتی: ۱. ارتباطات عاطفی؛ ۲. تجربه برخط؛ ۳. خدمات پاسخگو؛ ۴. اعتماد؛ ۵. اجرا. چیانگ و یانگ (۲۰۰۷)، تحقیقی را با عنوان اثر قیمت ادراک شده و تصویر برند بر ارزش و قصد خرید: نگرش

مسافران درباره رزرو آنلاین هتل داده‌ها از دانشجویان دانشگاهی مهم در چین جمع‌آوری شد. نتایج نشان داد که قیمت ادراک شده بر کیفیت تأثیر منفی ولی بر ارزش درک شده و قصد خرید تأثیر مثبت دارد. تصویر برند بر کیفیت و اعتماد تأثیر مثبت دارد. از طرفی کیفیت ادراک شده بر اعتماد و هر دو متغیر بر ارزش ادراک شده و قصد خرید تأثیر مثبت داشته‌اند.

باکشی [۴۰]؛ پژوهشی با عنوان تبلیغات آنلاین و تأثیر آن بر رفتار خرید مصرف‌کننده انجام داده و نتایج را این گونه بیان می‌کند که با افزایش خبر و آگاهی‌ها در اینترنت، محیط وبسایت‌ها در حال تبدیل شدن به یک شکل استاندارد می‌باشند. وبسایت‌ها، تبلیغات تجاری را به وسیله ابزارهای غنی رسانه‌ای، خدمات تعاملی و دسترسی جهانی ارائه می‌کنند. همچنین باید هدف مصرف‌کننده را بدانیم و با یک استراتژی مناسب، حداکثر استفاده را از این رسانه جدید بکنیم.

وایمر (۲۰۱۵)، تحقیقی را با عنوان نقش قدرت برند انجام داد. طبق نتایج وایمر قدرت برند به عنوان یک ساختار چندبعدی تعریف شده است که متشکل از آشنایی با نام تجاری، قابل توجه بودن نام تجاری و نگرش نام تجاری است. آشنایی با نام تجاری به سطح دانش مخاطبان هدف در مورد شیء تجاری اشاره دارد. نگرش برند اشاره به درجه‌ای است که یک شیء برند در یک گروه هدف مطلوب درک می‌شود. قابل توجه بودن نام تجاری به درجه‌ای است که یک شیء برند توسط یک گروه هدف در نظر گرفته می‌شود که فوق‌العاده است. در سیستم مدیریت نام تجاری، قدرت برند به عنوان مدعی عمل می‌کند، که بر قدرت ارتباط بین تاکتیک‌های بازاریابی (پیشین) و نتایج بازاریابی (نتیجه) تأثیر می‌گذارد.

لین و همکاران (۲۰۱۵)، به پژوهشی با عنوان رزرو آنلاین هتل: تأثیر تصویر برند، قیمت، اعتماد و ارزش بر نیت خرید پرداختند. داده‌ها از مشتریان هتل‌ها در تایوان جمع‌آوری شد. نتایج نشان داد که تصویر برند، مستقیم و غیرمستقیم،

از طریق قیمت و اعتماد و ارزش بر نیت خرید و رزور آنلاین هتل‌ها تأثیر مثبت دارد.

لیو و همکاران (۲۰۱۶)، تحقیقی را با عنوان بررسی تأثیر تصویر برند بر خرید آنلاین مصرف‌کنندگان در مورد لوازم آرایشی انجام دادند. تحقیق آنها به منظور بررسی مفاهیم و ویژگی‌های نام تجاری و تصویر برند از منظر خرید آنلاین لوازم آرایشی و همچنین نظریه‌های مربوط به قصد خرید آنلاین انجام شد. داده‌ها با استفاده از پرسشنامه‌های چاپی و بررسی‌های آنلاین جمع‌آوری شده است. نتیجه نشان داد که تصویر شرکتی تأثیری قوی بر روی قصد خرید آنلاین مصرف‌کننده دارد. علاوه بر این، تصویر محصول و خدمات نیز تأثیر قابل توجهی در قصد خرید آنلاین مصرف‌کنندگان دارد، مصرف‌کنندگان بیشتر مایل به خرید لوازم آرایشی آنلاین هستند که بالاتر از قیمت متوسط با کلمات مثبت و کیفیت خوب هستند.

فائو و همکاران (۲۰۱۷)، تحقیقی را با عنوان قدرت استفاده از فیس بوک، توئیتر، اینستاگرام یا اسنپ چت برای دنبال کردن برندها: تأثیر مدرن مقایسه، اعتماد، قدرت اتصال و شباهت شبکه به شناسایی نام تجاری، تعامل با نام تجاری، تعهد تجاری و قصد عضویت انجام دادند و در تحقیق خود نشان دادند که هر چقدر برندها در شبکه‌های اجتماعی فعال باشند و از روش‌های بازاریابی درست استفاده کنند بهتر می‌توانند بر قدرت برند خود تأثیر گذاشته و افراد را برای فالو کردن صفحه شرکت ترغیب کنند و خود بر قصد خرید همین افراد از برند مورد نظر تأثیر مثبت دارد.

آنسلموسن و همکاران (۲۰۱۷)، تحقیقی را با عنوان یک چارچوب بازاریابی تصویر برند و ارزش ویژه برند: بررسی مجدد، گسترش و بازسازی مالکیت نام تجاری خرده‌فروشی انجام دادند. این مطالعه به چارچوب‌های موجود در بازار و عمدتاً کلی خرده‌فروشان کمک می‌کند: اول، با استفاده از ابعاد خرده‌فروشی از ادبیات تصویری؛ دوم، با بازآموزی و توسعه ساختارها و روابط بین ابعاد حقوق خرده‌فروشان

تصویر فروشگاه مدنظر بوده و کمتر به تصویر و قدرت خود برند توجه شده است. همچنین تصویر برند و قدرت برند در تحقیقات پیشین بدون شاخص و یا به نوعی تک شاخصی در نظر گرفته شده که در تحقیق حاضر سعی شده است این نقطه ضعف برطرف شود و برای تصویر برند و قدرت برند هر کدام سه شاخص در نظر گرفته شده است.

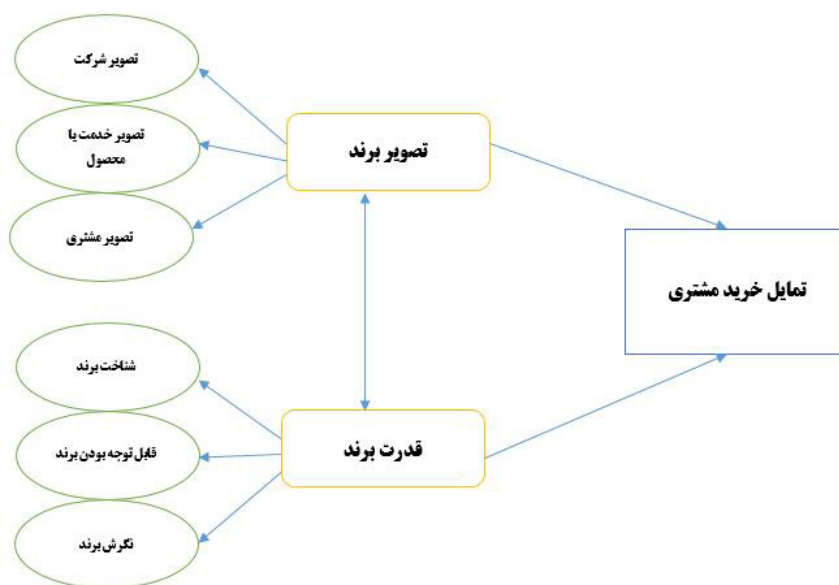
۳. مدل مفهومی تحقیق

در مدل مفهومی تحقیق سعی شده است که تصویر برند و قدرت برند در فروشگاه اینترنتی بامیلو بررسی شود. مطابق مدل مفهومی تحقیق حاضر تصویر برند و قدرت برند بر تمایل خرید مشتری می تواند تأثیر بگذارد. متغیر تصویر برند که دارای سه بعد (تصویر شرکت، تصویر خدمت یا محصول و تصویر مشتری) می باشد از مدل لیوو همکاران (۲۰۱۶) گرفته شده است. همچنین متغیر قدرت برند که دارای سه بعد (شناخت برند، قابل توجه بودن برند و نگرش برند) می باشد از مدل وایمر (۲۰۱۵) اقتباس شده است. همچنین تصویر برند و قدرت برند در این مدل با هم رابطه متقابل دارند.

با آزمایش ساختارهای جایگزین که معمولاً در ادبیات کلی ارزشمند برند استفاده می شود. و در نهایت با ایجاد یک مقیاس کوتاه و پارسیمونیک برای ارزیابی ویژگی های مارکیت خرده فروش در زمینه های مختلف. سه مدل جایگزین در شش مارک در دو دسته بندی راحتی و کالاهای خرید، از محدوده قیمت پایین تا سطح متوسط محاسبه و آزمایش می شوند. نتیجه یک چارچوب عملیاتی است که از بلوک های اصلی ساختمان مدل تحسین نام تجاری مارک ارائه شده در کلر (۲۰۰۱) با هفت ابعاد ساخته شده در یک توالی چهار مرحله ای به عنوان آگاهی → قیمت گذاری، خدمات مشتری، کیفیت محصول، فروشگاه فیزیکی → اعتماد خرده فروش → وفاداری خرده فروشی، در نتیجه، ارزش سهام برند خرده فروشی را به عنوان یک فرایند چهار مرحله ای توصیف می کند.

نقد تحقیقات گذشته

با توجه به تحقیقات پیشین داخلی و خارجی کمتر به تصویر برند و قدرت برند با هم توجه شده است؛ در واقع بیشتر



نمودار ۱- مدل مفهومی تحقیق

۴. فرضیه‌های تحقیق

الف. فرضیه‌های اصلی

H1: تصویر برند بر تمایل خرید مشتری از فروشگاه بامیلو تأثیر دارد.

H2: قدرت برند بر تمایل خرید مشتری از فروشگاه بامیلو تأثیر دارد.

H3: تصویر برند و قدرت برند با هم رابطه متقابل دارند.

ب. فرضیه‌های فرعی

H1A: تصویر شرکت بر تمایل خرید مشتری از فروشگاه بامیلو تأثیر دارد.

H1B: تصویر خدمت یا محصول شرکت بر تمایل خرید مشتری از فروشگاه بامیلو تأثیر دارد.

H1C: تصویر مشتریان شرکت بر تمایل خرید مشتری از فروشگاه بامیلو تأثیر دارد.

H2A: شناخت برند بر تمایل خرید مشتری از فروشگاه بامیلو تأثیر دارد.

H2B: قابل توجه بودن برند بر تمایل خرید مشتری از فروشگاه بامیلو تأثیر دارد.

H2C: نگرش برند بر تمایل خرید مشتری از فروشگاه بامیلو تأثیر دارد.

۵. روش‌شناسی تحقیق

تحقیق حاضر به دلیل آنکه تأثیر تصویر برند و قدرت برند بر تمایل خرید مشتریان از فروشگاه‌های اینترنتی (مورد مطالعه: فروشگاه اینترنتی بامیلو) را بررسی می‌نماید از نظر هدف کاربردی است و از نظر شیوه گردآوری و تحلیل اطلاعات (نوع روش) نیز این تحقیق توصیفی و از نوع پیمایشی است و از نظر روش تحلیل فرضیه‌ها همبستگی است، همچنین به لحاظ زمانی نیز این تحقیق از نوع تک‌مقطعی می‌باشد.

۶. جامعه آماری و حجم نمونه

جامعه آماری در پژوهش حاضر، کلیه مشتریان فروشگاه اینترنتی بامیلو که حداقل یکبار از این فروشگاه خرید داشتند؛ می‌باشد. با توجه به این که جامعه آماری نامحدود و نوع متغیر مورد بررسی کیفی است، از رابطه زیر اقدام به محاسبه و تعیین حجم نمونه مورد نیاز گردیده است. با توجه به فرمول کوکران و $p = 0/5$ و $q = 0/5$ و $\alpha = 0/05$

$$n = \frac{Z_{\alpha}^2 pq}{\alpha^2}$$

$$n = \frac{1.96^2 \times 0.5 \times 0.5}{0.05^2} = 384.16 \approx 384$$

برای انتخاب نمونه از این جامعه آماری، از شیوه نمونه‌گیری غیرتصادفی در دسترس استفاده شده است. بدین صورت که پرسشنامه در میان تعدادی از مشتریان فروشگاه بامیلو از طریق کانال تلگرامی و صفحه اینستاگرام این فروشگاه توزیع شد.

۶-۱. پرسشنامه

پرسشنامه تحقیق حاضر شامل ۲۷ سؤال است که به سه ابزار نظرسنجی جدا تقسیم می‌شود که تصویر برند، قدرت برند و تمایل خرید مشتری را اندازه‌گیری می‌کند. همان‌طور که در جدول (۱) مشخص شده است، برای سنجش تصویر برند از سه شاخص تصویر شرکت، تصویر خدمت یا محصول و تصویر مشتریان که هر کدام با ۴ الی ۵ گویه که برگرفته شده از تحقیق لیوو همکاران (۲۰۱۶) می‌باشد، استفاده شده است. قدرت برند نیز توسط سه شاخص شناخت برند، قابل توجه بودن برند و شناخت برند و نگرش برند که هر کدام با سه گویه که برگرفته از تحقیق وایمر (۲۰۱۵) می‌باشد، سنجیده خواهد شد و در آخر تمایل خرید مشتری هم با چهار گویه برگرفته شده از تحقیق لیوو همکاران (۲۰۱۶) مورد سنجش قرار گرفت. برای سنجش پایایی پرسشنامه از آزمون آلفای کرونباخ استفاده شد و با توجه به اینکه مقدار آلفای کرونباخ بالای ۰/۷ می‌باشد،

می‌توان گفت همه متغیرهای تحقیق از پایایی قابل قبولی برخوردار می‌باشند.

۲-۶. سنجش نرمال بودن توزیع متغیرها

برای بررسی نرمال بودن متغیرها از آزمون کلموگروف

اسمیرنف، قضیه حد مرکزی، ضریب چولگی [۴۱] و ضریب کشیدگی [۴۲] استفاده شده است.

H0: توزیع داده‌های مربوط به هر یک از متغیرها نرمال است.

H1: توزیع داده‌های مربوط به هر یک از متغیرها نرمال نیست.

جدول ۱- نتایج آزمون نرمال بودن داده‌ها

نتیجه	آزمون کلموگروف اسمیرنف		کشیدگی		چولگی		متغیرهای مورد مطالعه
	سطح معنی داری	مقدار آماره	خطای استاندارد	ضریب کشیدگی	خطای استاندارد	ضریب چولگی	
نرمال	۰٫۰۰	۰٫۱۲۶	۰٫۲۵	-۰٫۸۵	۰٫۱۲	-۰٫۳۰	تصویر شرکت
نرمال	۰٫۰۰	۰٫۰۹۱	۰٫۲۵	-۰٫۸۶	۰٫۱۲	-۰٫۱۴	تصویر خدمت یا محصول
نرمال	۰٫۰۰	۰٫۱۳۶	۰٫۲۵	-۰٫۷۷	۰٫۱۲	-۰٫۴۰	تصویر مشتریان
نرمال	۰٫۰۰	۰٫۰۷۱	۰٫۲۵	-۰٫۶۱	۰٫۱۲	-۰٫۲۳	تصویر برند اینترنتی
نرمال	۰٫۰۰	۰٫۱۵۹	۰٫۲۵	-۰٫۶۸	۰٫۱۲	-۰٫۴۰	شناخت برند
نرمال	۰٫۰۰	۰٫۱۲۹	۰٫۲۵	-۰٫۶۲	۰٫۱۲	-۰٫۲۹	قابل توجه بودن برند
نرمال	۰٫۰۰	۰٫۱۳۱	۰٫۲۵	-۰٫۵۵	۰٫۱۲	-۰٫۳۹	نگرش برند
نرمال	۰٫۰۰	۰٫۰۷۸	۰٫۲۵	-۰٫۳۴	۰٫۱۲	-۰٫۴۳	قدرت برند اینترنتی
نرمال	۰٫۰۰	۰٫۱۲۱	۰٫۲۵	-۰٫۶۰	۰٫۱۲	-۰٫۴۴	قصد خرید آنلاین مشتری

توزیع داده‌های آن متغیر به توزیع نرمال نزدیک تر خواهد شد. بنابراین می‌توان گفت که توزیع داده‌های تمامی متغیرها نرمال یا حداقل نزدیک به نرمال می‌باشد.

۳-۶. توصیف متغیرهای مورد مطالعه

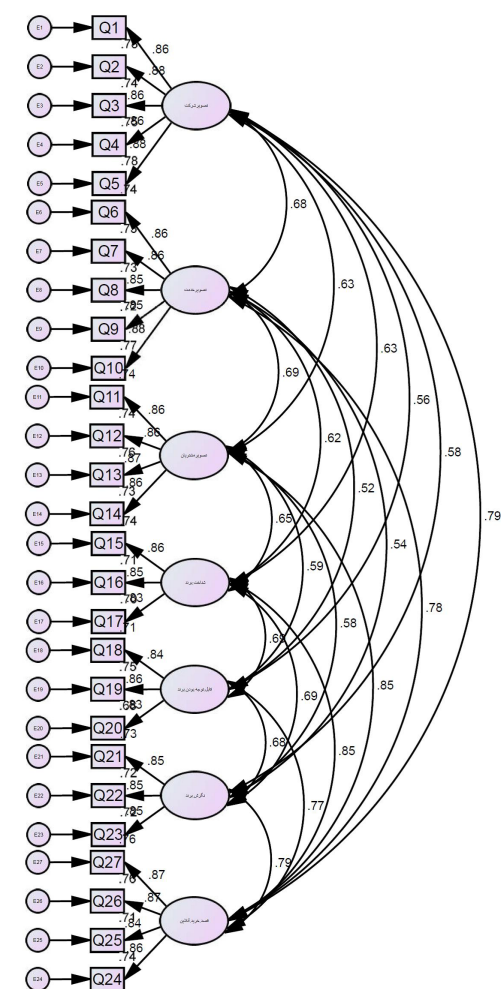
قبل از ورود به مرحله تجزیه و تحلیل اطلاعات، ضروری است که تمام متغیرهای تحقیق توصیف شوند. در این راستا گزارش توصیفی از متغیرهای تحقیق ارائه شده که این نوع اطلاعات در قالب جدول و نمودار در ادامه آمده است. جهت سنجش هر کدام از متغیرهای اصلی پژوهش تعدادی سؤال داخل پرسشنامه‌ها گنجانده شده که با میانگین گرفتن از سؤالات مربوط به هر کدام از آنها، متغیر مد نظر ایجاد گردید.

همان‌طور که در جدول (۱) ملاحظه می‌شود، سطح معنی داری تمامی متغیرها کمتر از ۰٫۰۵ به دست آمده است. لذا این‌گونه برداشت می‌شود که طبق مفروضات آزمون کلموگروف اسمیرنف توزیع داده‌های تمامی متغیرهای مورد مطالعه غیرنرمال می‌باشند ($P < 0.05$). اما از آنجا که آزمون کلموگروف اسمیرنف یک آزمون سختگیرانه می‌باشد و در حجم نمونه‌های بالا معمولاً داده‌ها را غیرنرمال تشخیص می‌دهد به ضریب چولگی و کشیدگی متغیرها و قضیه حد مرکزی استناد شده است. مقدار ضریب چولگی و کشیدگی تمامی متغیرهای مورد مطالعه در بازه امن (۲+ و ۲-) قرار دارد و همچنین مقدار خطای استاندارد ضریب چولگی و کشیدگی در بازه امن (۲+ و ۲-) قرار گرفته است و نشان از نرمال بودن داده‌ها است. همچنین طبق قضیه حد مرکزی که ادعا می‌کرد اگر حجم نمونه آماری بالا رود (بالای ۳۰ نفر)

جدول ۲- شاخص های توصیفی متغیرهای پژوهش

متغیرها	تعداد نمونه	میانگین	انحراف معیار	کمترین	بیشترین
تصویر شرکت	۳۸۵	۳٫۵۸	۰٫۷۳	۱٫۰۰	۵٫۰۰
تصویر خدمت یا محصول	۳۸۵	۳٫۲۵	۰٫۸۲	۱٫۰۰	۵٫۰۰
تصویر مشتریان	۳۸۵	۳٫۶۷	۰٫۸۶	۱٫۰۰	۵٫۰۰
تصویر برند اینترنتی	۳۸۵	۳٫۵۰	۰٫۶۲	۱٫۰۷	۵٫۰۰
شناخت برند	۳۸۵	۳٫۷۰	۰٫۷۳	۱٫۰۰	۵٫۰۰
قابل توجه بودن برند	۳۸۵	۳٫۷۴	۰٫۷۱	۱٫۰۰	۵٫۰۰
نگرش برند	۳۸۵	۳٫۳۹	۰٫۷۰	۱٫۰۰	۵٫۰۰
قدرت برند اینترنتی	۳۸۵	۳٫۶۱	۰٫۵۹	۱٫۰۰	۴٫۸۹
قصد خرید آنلاین مشتری	۳۸۵	۳٫۳۷	۰٫۸۷	۱٫۰۰	۵٫۰۰

تحلیل عاملی تأییدی مرتبه اول متغیرها



نمودار ۲- ضرایب مسیر استاندارد شده مدل تحلیل عاملی مرتبه اول

پرسشنامه تنظیم شده با طیف لیکرت پنج گزینه‌ای (۱ تا ۵) در نظر گرفته شده بود و برای هر متغیر تعدادی سؤال وجود داشت. در نرم‌افزار spss جهت ساختن این متغیرها از سؤالات مربوط به خودشان میانگین گرفته شد. با توجه به اینکه طیف لیکرت بین ۱ تا ۵ تغییر می‌کرد؛ باید بازه عددی تمامی متغیرها نیز در بازه (۱، ۵) متغیر باشد. نتایج جدول (۲) نشان می‌دهد که بازه نمرات همه متغیرها بین ۱ تا ۵ محاسبه شده است و این یعنی، داده‌های جمع‌آوری شده به درستی در محیط نرم‌افزار کدبندی، ورود و کامپیوت شده‌اند.

۴-۶. تحلیل عاملی تأییدی سازه‌های پرسشنامه

پیش از آزمون تحلیل مسیر مدل مفهومی به کمک نرم‌افزار آموس باید سؤالات به کار رفته در پرسشنامه به تفکیک متغیرهای پژوهش از نظر قابلیت برازش مدل مورد سنجش و ارزیابی قرار گیرند. در واقع تحلیل عاملی تأییدی این مهم را آزمون می‌کند که آیا سؤالاتی که برای سنجش متغیر مکنون مربوطه طراحی شده است، با توجه به داده‌های گردآوری شده به خوبی توانسته‌اند آن متغیر مد نظر را بسنجند یا خیر.

ضرایب استاندارد شده بارهای عاملی و مقدار معنی داری

تی

بار عاملی استاندارد شده بالاتر از ۴/۰ باشد، می توان گفت سؤالات مورد نظر از قدرت تبیین خوبی برخوردار است. مدل اعداد معنی داری یا همان T-value، میزان معنی دار بودن هر یک از پارامترها را نشان می دهد و چنانچه مقدار آن بزرگ تر از قدر مطلق عدد ۱/۹۶ باشد، پارامترهای مدل معنی دار هستند و روایی سازه های اندازه گیری متغیرهای مربوطه در سطح معنی داری ۰/۰۵ تأیید می شود.

از مدل اندازه گیری ضرایب استاندارد شده می توان این برداشت را نمود که بین متغیرهای مکنون مربوطه و شاخص های متناظر با آنها، همبستگی معنی داری وجود دارد یا خیر. ضرایب استاندارد شده، در واقع بیانگر ضرایب مسیر یا بارهای عاملی استاندارد شده بین عامل ها و نشانگرها می باشد. برای داشتن روایی باید بین سازه و بعد، همبستگی معنی داری وجود داشته باشد. در صورتی که

جدول ۳- مقدار بارعاملی استاندارد شده و آماره تی

نتیجه	بار عاملی استاندارد شده	مقدار تی	سؤالات پرسشنامه	متغیرها
مطلوب	۰,۸۶۴	۲۳,۷۶۴	Q۱	تصویر شرکت
مطلوب	۰,۸۸۲	۲۴,۸۳۷	Q۲	
مطلوب	۰,۸۶۳	۲۳,۶۹	Q۳	
مطلوب	۰,۸۶۴	۲۳,۷۸۸	Q۴	
مطلوب	۰,۸۸۳	ثابت	Q۵	
مطلوب	۰,۸۵۸	۲۲,۸۹۳	Q۶	تصویر خدمت یا محصول
مطلوب	۰,۸۵۵	۲۲,۷۶۹	Q۷	
مطلوب	۰,۸۵۴	۲۲,۷۲	Q۸	
مطلوب	۰,۸۴۸	۲۲,۴۲۸	Q۹	
مطلوب	۰,۸۷۶	ثابت	Q۱۰	
مطلوب	۰,۸۵۹	۲۱,۸۳۴	Q۱۱	تصویر مشتریان
مطلوب	۰,۸۶	۲۱,۹۰۲	Q۱۲	
مطلوب	۰,۸۷۳	۲۲,۴۵۳	Q۱۳	
مطلوب	۰,۸۵۷	ثابت	Q۱۴	
مطلوب	۰,۸۶۲	۲۰,۱۲۲	Q۱۵	شناخت برند
مطلوب	۰,۸۴۵	۱۹,۵۹۶	Q۱۶	
مطلوب	۰,۸۳۴	ثابت	Q۱۷	

متغیرها	سؤالات پرسشنامه	مقدار تی	بار عاملی استاندارد شده	نتیجه
قابل توجه بودن برند	Q18	۱۸,۸۱۹	۰,۸۴۱	مطلوب
	Q19	۱۹,۴۵۸	۰,۸۶۵	مطلوب
	Q20	ثابت	۰,۸۲۵	مطلوب
نگرش برند	Q21	۲۰,۲۳۶	۰,۸۵۴	مطلوب
	Q22	۱۹,۹۶۹	۰,۸۴۶	مطلوب
	Q23	ثابت	۰,۸۵۱	مطلوب
قصد خرید آنلاین مشتری	Q24	ثابت	۰,۸۶	مطلوب
	Q25	۲۲,۰۱۵	۰,۸۴۴	مطلوب
	Q26	۲۳,۴۶۴	۰,۸۷۳	مطلوب
	Q27	۲۳,۲۹۲	۰,۸۶۹	مطلوب

شاخص‌های برازش مدل

جهت تأیید مدل تحلیل عاملی و مستند بودن نتایج حاصله لازم است تا شاخص‌های برازش مدل در حد قابل قبول قرار گیرد. در جدول (۴) شاخص‌های مورد استفاده به همراه مقادیر آن آمده است.

همان‌طور که در جدول (۳) مشاهده می‌شود، مقدار بار عاملی استاندارد شده و مقدار تی بین متغیرهای تحقیق و سؤالات پرسشنامه‌های مربوطه به ترتیب بیشتر از ۰,۴ و ۱,۹۶ محاسبه شده است. لذا این‌گونه برداشت می‌شود که بین سؤالات پرسشنامه به خوبی متغیرهای تحقیق را تشکیل داده‌اند.

جدول ۴- نتایج شاخص‌های برازش مدل تحلیل عاملی تأییدی مرتبه اول متغیرها

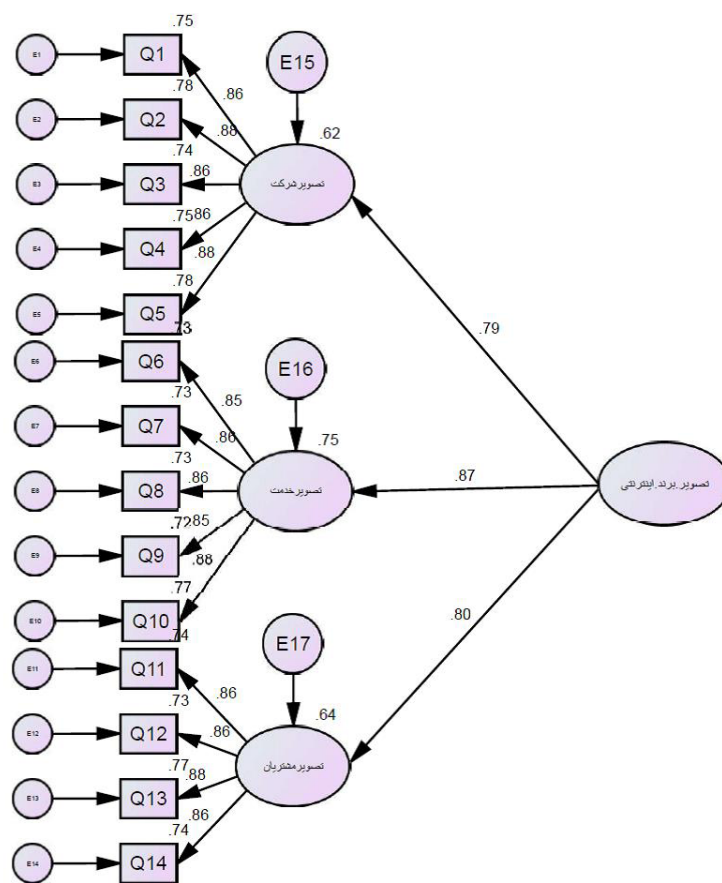
مقدار برآورد شده در مدل	میزان استاندارد		شاخص‌های بررسی شده
۰,۹۸۶	کارمینز و مکلور (۱۹۸۱)	کمتر از ۳	نسبت مجذور خی به درجه آزادی (χ^2/df)
۰,۰۰۰	هایرو و همکاران (۱۹۹۸)	کمتر از ۰,۰۸	جذر برآورد واریانس خطای تقریب (RMSEA)
۰,۹۶۹	بنتلر و بونت (۱۹۸۰)	بیشتر از ۰,۹	شاخص نرم شده برازندگی (NFI)
۱,۰۰		بیشتر از ۰,۹	شاخص برازندگی تطبیقی (CFI)
۱,۰۰		بیشتر از ۰,۹	برازش فزاینده (IFI)
۰,۹۴۷	اتزادی و فروهمند (۱۹۹۶)	بیشتر از ۰,۸	شاخص نکویی برازش (GFI)

۰,۹۸۶ و کمتر از ۳ است. همچنین مقدار جذر برآورد واریانس خطای تقریب (RMSEA) برابر با ۰/۰۰ و نزدیک به

همان‌طور که در جدول (۴) ملاحظه می‌شود، در مدل تحلیل عاملی مرتبه اول مقدار کای دو به درجه آزادی

۰/۰۸ است. همچنین شاخص برازندگی تطبیقی (CFI)، شاخص برازندگی افزایشی (IFI)، شاخص برازندگی هنجار شده (NFI) و شاخص نیکویی برازش (GFI) همگی در حد مناسبی محاسبه شده است. بنابراین در حالت کلی و با توجه به شاخص‌های محاسبه شده می‌توان برازش مطلوب مدل را نتیجه گرفت. جدول (۴) نشان می‌دهد که تحلیل عاملی تأییدی سازه‌های پرسشنامه به‌کار برده شده دارای برازش مناسب بوده و سازه‌های پرسشنامه به خوبی متغیرهای مربوطه را نشان می‌دهند.

۵-۶. تحلیل عاملی تأییدی مرتبه دوم تصویر برند اینترنتی در این بخش از تحقیق با استفاده از تحلیل عاملی تأییدی مرتبه دوم در خصوص مؤلفه بندی تصویر برند اینترنتی بحث و بررسی شده است. به عبارتی دیگر تصویر برند اینترنتی که با ابعاد تصویر شرکت، تصویر خدمت یا محصول و تصویر مشتریان در نظر گرفته شده، به لحاظ آماری این تقسیم بندی آزمون خواهد شد. در واقع به این سؤال پاسخ داده خواهد شد که آیا می‌توان تصویر برند اینترنتی را به سه زیرمجموعه تصویر شرکت، تصویر خدمت یا محصول و تصویر مشتریان تقسیم نمود یا خیر.



نمودار ۳- ضرایب مسیر استاندارد شده مدل تحلیل عاملی مرتبه دوم (تصویر برند اینترنتی)

ضرایب استاندارد شده بارهای عاملی و مقدار معنی داری تی ضرایب استاندارد شده بارهای عاملی و مقدار معنی داری تی بین تصویر برند اینترنتی و مؤلفه‌های آن در جدول (۵)

آمده است. مقدار ملاک برای ضرایب استاندارد شده بارهای عاملی و مقدار معنی داری تی به ترتیب ۰،۴ و ۱،۹۶ می‌باشد.

جدول ۵- مقدار بارعاملی استاندارد شده و آماره تی بین تصویر برند اینترنتی و مؤلفه‌های آن

مؤلفه‌ها	بار عاملی استاندارد شده	مقدار تی	وضعیت
تصویر شرکت	۰,۷۸۶	۱۴,۸۳۴	مطلوب
تصویر خدمت یا محصول	۰,۸۶۶	۱۶,۱۹۶	مطلوب
تصویر مشتریان	۰,۸۰۰	۱۴,۶۶۹	مطلوب

می‌توان به ابعاد تصویر شرکت، تصویر خدمت یا محصول و تصویر مشتریان دسته‌بندی نمود.

شاخص‌های برازش مدل

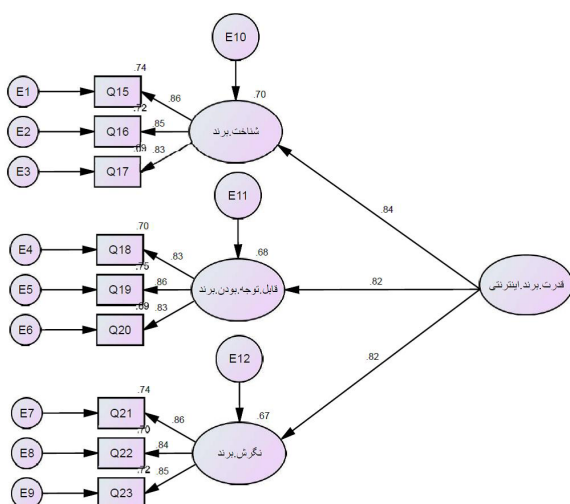
در جدول (۶) شاخص‌های برازش مدل تحلیل عاملی مرتبه دوم مربوط به تصویر ذهنی اینترنتی است.

جدول ۶- نتایج شاخص‌های برازش مدل‌های تحلیل عاملی تأییدی مرتبه دوم تصویر ذهنی اینترنتی

GFI>0.8	IFI>0.9	CFI>0.9	NFI>0.9	RMSEA<0.08	x2/df<3
۰,۹۷۳	۱,۰۰۰	۱,۰۰۰	۰,۹۸۴	۰,۰۰۰۶	۱,۰۱۲

در نظر گرفته شده، به لحاظ آماری این تقسیم‌بندی آزمون خواهد شد. در واقع به این سؤال پاسخ داده خواهد شد که آیا می‌توان قدرت برند اینترنتی را به سه زیرمجموعه شناخت برند، قابل توجه بودن برند و نگرش بودن برند تقسیم نمود یا خیر.

همان‌طور که در جدول (۶) ملاحظه می‌شود، مقدار کای دو به درجه آزادی (۱,۰۱۲) کمتر از حد مرزی ۳ است. همچنین مقدار جذر برآورد واریانس خطای تقریب (RMSEA) برابر با ۰/۰۰۶ و کمتر از ۰/۰۸ است. همچنین شاخص برازندگی تطبیقی (CFI)، شاخص برازندگی افزایشی (IFI)، شاخص برازندگی هنجار شده (NFI) و شاخص نیکویی برازش (GFI) همگی بیشتر از ۰,۹ به دست آمده است. لذا مطلوبیت کلی مدل برازش داده شده با قدرت خوبی تأیید می‌شود.



نمودار ۴- ضرایب مسیر استاندارد شده مدل تحلیل عاملی مرتبه دوم (قدرت برند اینترنتی)

۶-۶. تحلیل عاملی تأییدی مرتبه دوم قدرت برند اینترنتی در این بخش از تحقیق با استفاده از تحلیل عاملی تأییدی مرتبه دوم در خصوص مؤلفه‌بندی قدرت برند اینترنتی بحث و بررسی شده است. به عبارتی دیگر قدرت برند اینترنتی که با ابعاد شناخت برند، قابل توجه بودن برند و نگرش برند

ضرایب استاندارد شده بارهای عاملی و مقدار معنی داری تی

ضرایب استاندارد شده بارهای عاملی و مقدار معنی داری تی بین قدرت برند اینترنتی و مؤلفه‌های آن در جدول (۷) آمده است.

جدول ۷- مقدار بارعاملی استاندارد شده و آماره تی بین قدرت برند اینترنتی و مؤلفه‌های آن

مؤلفه‌ها	بار عاملی استاندارد شده	مقدار تی	وضعیت
شناخت برند	۰,۸۳۸	۱۴,۵۳۶	مطلوب
قابل توجه بودن برند	۰,۸۲۳	۱۴,۲۷۳	مطلوب
نگرش برند	۰,۸۲۱	۱۴,۵۳۹	مطلوب

همان‌طور که در جدول (۷) مشاهده می‌شود، مقدار بار عاملی استاندارد شده و مقدار تی بین قدرت برند اینترنتی و مؤلفه‌های آن به ترتیب بیشتر از ۰,۴ و ۱,۹۶ محاسبه شده است. لذا این‌گونه برداشت می‌شود که به لحاظ آماری و با توجه به داده‌های گردآوری شده قدرت برند اینترنتی را می‌توان به ابعاد شناخت برند، قابل توجه بودن برند و نگرش برند دسته‌بندی نمود.

شاخص‌های برازش مدل

در جدول (۸) شاخص‌های برازش مدل تحلیل عاملی مرتبه دوم مربوط به قدرت برند اینترنتی آمده است.

جدول ۸- نتایج شاخص‌های برازش مدل‌های تحلیل عاملی تأییدی مرتبه دوم قدرت برند اینترنتی

GFI>0.8	IFI>0.9	CFI>0.9	NFI>0.9	RMSEA<0.08	$\chi^2/df<3$
۰,۹۸۴	۰,۹۹۸	۰,۹۹۸	۰,۹۸۸	۰,۰۲	۱,۱۶۱

یافته‌های تحقیق در خصوص شاخص‌های برازش مدل تحلیل عاملی تأییدی مرتبه دوم قدرت برند اینترنتی در

جدول (۸) نشان می‌دهد که با کمی اغماض در خصوص شاخص‌های کای دو به درجه آزادی و RMSEA برازش مدل در سطح بسیار خوبی قرار دارد. بنابراین در حالت کلی می‌توان مدل تحلیل عاملی تأییدی مرتبه دوم مربوط به قدرت برند اینترنتی را با توجه به داده‌های گردآوری شده پذیرفت و به نتایج آن استناد نمود.

بررسی فرضیه اصلی

در این بخش از تحقیق به آزمون فرضیات زیر پرداخته شده است:

H1: تصویر برند بر تمایل خرید مشتری از فروشگاه بامیلو تأثیر دارد.

H2: قدرت برند بر تمایل خرید مشتری از فروشگاه بامیلو تأثیر دارد.

H3: تصویر برند و قدرت برند با هم رابطه متقابل دارند.

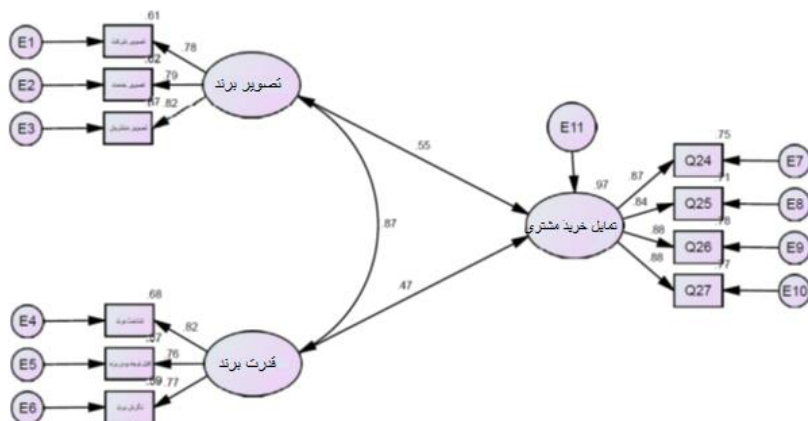
جهت بررسی فرضیه‌های اصلی مدلی شامل دو متغیر مستقل (تصویر برند و قدرت برند) و یک متغیر وابسته (تمایل خرید مشتری) در نرم‌افزار آموس ایجاد شد. قبل از تأیید روابط ساختاری باید از مناسب بودن و برازش مطلوب اطمینان حاصل نمود. همان‌طور که در نمودار (۵) مشاهده می‌شود، در حالت کلی شاخص‌های برازش مدل در حد مطلوبی قرار گرفته و می‌توان برازش مناسب مدل با داده‌های جمع‌آوری شده را نتیجه گرفت.

نتایج حاصل از بررسی‌های فرضیه اصلی اول تحقیق در جدول (۹) آمده است.

تأثیر تصویر برند بر تمایل خرید مشتری با ضریب بتای ۰/۵۵۲ و مقدار آماره t ، ۶,۶۹۵ معنی‌دار می‌باشد. به عبارتی چون مقدار آماره t این مسیر بیشتر از قدر مطلق ۱/۹۶ می‌باشد فرضیه این قسمت با احتمال ۹۵ درصد معنی‌دار می‌باشد. مقدار ضریب همبستگی پیرسون بین دو متغیر ذکر شده برابر با مقدار ۰,۸۶۳ شده است و با توجه به سطح معنی‌داری ۰/۰۰۰ می‌توان نتیجه گرفت که همبستگی معنی‌دار وجود

مقدار ضریب همبستگی پیرسون بین دو متغیر ذکر شده (قدرت برند و تمایل خرید مشتری) برابر با مقدار ۰,۸۴۸ و معنی دار می باشد. بنابراین این گونه استنباط می شود که با احتمال ۹۵ درصد و با توجه به داده های گردآوری شده فرضیه اصلی دوم تحقیق تأیید می شود.

دارد، در نتیجه فرضیه اصلی اول تحقیق تأیید می شود. بررسی ضریب اثر قدرت برند بر تمایل خرید مشتری نشان می دهد که این ضریب مسیر به میزان ۰,۴۶۶ برآورد شده است. با توجه به اینکه مقدار عدد معنی داری (t-value) برابر با ۵,۶۶۵ و از ۱/۹۶ بیشتر می باشند؛ می توان نتیجه گرفت که این ضریب مسیر در سطح خطای ۰/۰۵ معنی دار است؛



GFI>0.8	IFI>0.9	CFI>0.9	NFI>0.9	RMSEA<0.08	$\chi^2/df<3$
۰.۹۷۴	۰.۹۹۲	۰.۹۹۲	۰.۹۸۱	۰.۰۴۳	۱.۶۹۵

نمودار ۵- ضرایب مسیر استاندارد شده بین متغیرهای مورد مطالعه (فرضیه اصلی)

جدول ۹- نتایج ضریب رگرسیونی و معنی داری فرضیه های اصلی

نتیجه	همبستگی پیرسون		مقدار تی	ضریب مسیر	فرضیه اصلی اول، دوم و سوم
	sig	r			
تأیید	۰,۰۰۰	۰,۸۶۳	۶,۶۹۵	۰,۵۵۲	تصویر برند ← تمایل خرید مشتری
تأیید	۰,۰۰۰	۰,۸۴۸	۵,۶۶۵	۰,۴۶۶	قدرت برند ← تمایل خرید مشتری
تأیید	۰,۷۱۴	۰,۷۱۴	۹,۸۴	۰,۸۷۳	تصویر برند → قدرت برند

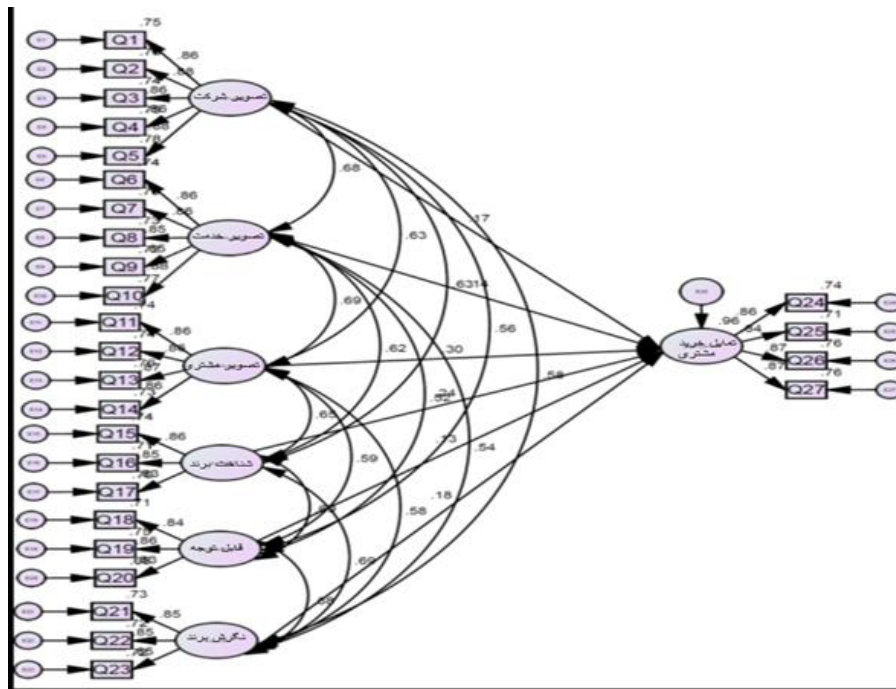
است و با توجه به سطح معنی داری ۰/۰۰۰ می توان نتیجه گرفت که همبستگی معنی دار وجود دارد، در نتیجه فرضیه اصلی سوم تحقیق تأیید می شود.

بر اساس نتیجه فرضیه سوم تصویر برند و قدرت برند با هم رابطه مستقیم و مثبتی دارند. ضریب بتای ۰,۸۷۳ و مقدار آماره t، ۹,۸۴ معنی دار می باشد. مقدار ضریب همبستگی پیرسون بین دو متغیر ذکر شده برابر با مقدار ۰,۷۱۴ شده

بررسی فرضیه‌های فرعی

مؤلفه‌های تصویر برند و قدرت برند به عنوان پیش‌بینی‌کننده تمایل خرید مشتری در نظر گرفته شد.

جهت پاسخ‌گویی به فرضیات فرعی بار دیگر مدل‌سازی در فضای نرم‌افزار آموس صورت گرفت که در این مدل تمامی



GFI>0.8	IFI>0.9	CFI>0.9	NFI>0.9	RMSEA<0.08	$\chi^2/df<3$
۰.۹۷۴	۱.۰۰	۱.۰۰	۰.۹۶۹	۰.۰۰۰	۰.۹۸۶

نمودار ۶- ضرایب مسیر استاندارد شده بین متغیرهای مورد مطالعه (فرضیات فرعی)

نتایج حاصل از بررسی‌های فرضیه اول تحقیق در جدول

(۱۰) آمده است.

جدول ۱۰- نتایج ضریب رگرسیونی و معنی‌داری فرضیه‌های فرعی

نتیجه	همبستگی پیرسون		مقدار تی	ضریب مسیر	فرضیه فرعی اول تا ششم
	sig	r			
تأیید	۰.۰۰	۰.۷۳۸	۵,۱۰۲	۰,۱۷۱	تصویر شرکت ← تمایل خرید مشتری
تأیید	۰.۰۰	۰.۷۲۸	۴,۰۴۸	۰,۱۴۲	تصویر خدمات یا محصول ← تمایل خرید مشتری
تأیید	۰.۰۰	۰.۷۸۳	۸,۰۹۲	۰,۲۹۹	تصویر مشتریان شرکت ← تمایل خرید مشتری
تأیید	۰.۰۰	۰.۷۷۱	۵,۹۳۸	۰,۲۴۵	شناخت برند ← تمایل خرید مشتری
تأیید	۰.۰۰	۰.۶۹۷	۳,۷۰۴	۰,۱۳۵	قابل توجه بودن برند ← تمایل خرید مشتری
تأیید	۰.۰۰	۰.۷۱۵	۵,۰۵۷	۰,۱۸۴	نگرش برند ← تمایل خرید مشتری

تأثیر تصویر شرکت بر تمایل خرید مشتری با ضریب بتای ۰/۱۷۱ و مقدار آماره t ، ۵/۱۰۲ معنی دار می باشد. به عبارتی چون مقدار آماره t این مسیر بیشتر از قدر مطلق ۱/۹۶ می باشد فرضیه این قسمت مبنی بر وجود تأثیر تصویر شرکت بر قصد خرید آنلاین مشتری با احتمال ۹۵ درصد معنی دار می باشد. مقدار ضریب همبستگی پیرسون بین دو متغیر ذکر شده برابر با مقدار ۰/۷۳۸ شده است و با توجه به سطح معنی داری ۰/۰۰۰ می توان نتیجه گرفت که همبستگی معنی دار وجود دارد، بنابراین فرضیه فرعی اول تحقیق تأیید می شود.

بررسی ضریب اثر تصویر خدمت یا محصول شرکت بر تمایل خرید مشتری در جدول (۱۰) نشان می دهد که این ضریب مسیر به میزان ۰/۱۴۲ برآورد شده است. با توجه به اینکه مقدار عدد معنی داری (t -value) برابر با ۴/۰۴۸ و از ۱/۹۶ بیشتر می باشد؛ می توان نتیجه گرفت که این ضریب مسیر در سطح خطای ۰/۰۵ معنی دار است؛ یعنی تصویر خدمت یا محصول شرکت بر تمایل خرید مشتری تأثیر مثبت و معنی داری دارد. مقدار ضریب همبستگی پیرسون بین دو متغیر ذکر شده برابر با مقدار ۰/۷۲۸ و معنی دار می باشد، بنابراین با توجه به داده های گردآوری شده و با احتمال ۹۵ درصد می توان فرضیه فرعی دوم تحقیق را تأیید نمود.

همان طور که در جدول (۱۰) ملاحظه می شود، تأثیر تصویر مشتریان شرکت بر تمایل خرید مشتری با ضریب بتای ۰/۲۹۹ و مقدار آماره t ، ۸/۰۹۲ معنی دار می باشد. به عبارتی چون مقدار آماره t این مسیر بیشتر از قدر مطلق ۱/۹۶ می باشد فرضیه این قسمت مبنی بر وجود تأثیر تصویر مشتریان شرکت بر تمایل خرید مشتری با احتمال ۹۵ درصد معنی دار می باشد. مقدار ضریب همبستگی پیرسون بین دو متغیر ذکر شده برابر با مقدار ۰/۷۸۳ شده است و با توجه به سطح معنی داری ۰/۰۰۰ می توان نتیجه گرفت فرضیه فرعی سوم تحقیق نیز تأیید می شود.

تأثیر شناخت برند بر تمایل خرید مشتری با ضریب بتای ۰/۲۴۵ و مقدار آماره t ، ۵/۹۳۸ معنی دار می باشد. به عبارتی چون مقدار آماره t این مسیر بیشتر از قدر مطلق ۱/۹۶ می باشد فرضیه این قسمت مبنی بر وجود تأثیر شناخت برند بر تمایل خرید مشتری با احتمال ۹۵ درصد معنی دار می باشد. مقدار ضریب همبستگی پیرسون بین دو متغیر ذکر شده برابر با مقدار ۰/۷۷۱ شده است و با توجه به سطح معنی داری ۰/۰۰۰ می توان نتیجه گرفت که فرضیه فرعی چهارم تحقیق نیز تأیید می شود.

بررسی ضریب اثر قابل توجه بودن برند بر تمایل خرید مشتری در جدول (۱۰) نشان می دهد که این ضریب مسیر به میزان ۰/۱۳۵ برآورد شده است. با توجه به اینکه مقدار عدد معنی داری (t -value) برابر با ۳/۷۰۴ و بیشتر از ۱/۹۶ می باشد؛ می توان نتیجه گرفت که این ضریب مسیر در سطح خطای ۰/۰۵ معنی دار است؛ مقدار ضریب همبستگی پیرسون بین دو متغیر ذکر شده برابر با مقدار ۰/۶۹۷ و معنی دار می باشد بنابراین با توجه به داده های گردآوری شده و با احتمال ۹۵ درصد می توان فرضیه فرعی پنجم تحقیق را تأیید نمود.

تأثیر نگرش برند بر تمایل خرید مشتری با ضریب بتای ۰/۱۸۴ و مقدار آماره t ، ۵/۰۵۷ و معنی دار می باشد. به عبارتی چون مقدار آماره t این مسیر بیشتر از قدر مطلق ۱/۹۶ می باشد، فرضیه این قسمت مبنی بر وجود تأثیر نگرش برند بر تمایل خرید مشتری با احتمال ۹۵ درصد معنی دار می باشد. مقدار ضریب همبستگی پیرسون بین دو متغیر ذکر شده برابر با مقدار ۰/۷۱۵ محاسبه شده است و با توجه به سطح معنی داری ۰/۰۰۰ می توان نتیجه گرفت که همبستگی معنی دار وجود دارد، بنابراین فرضیه فرعی ششم تحقیق نیز تأیید می شود.

جمع‌بندی و ملاحظات

محیط مجازی، غیرقابل‌کیپی‌پرداری باشند، باید از ایجاد و استفاده از تصویر برند اینترنتی قوی، به‌عنوان یک راه‌حل کلیدی استفاده کنند. چرا که امروزه، از برندسازی و حفظ وجهه برند در ذهن مشتری، به‌عنوان یک مزیت رقابتی قوی در محیط مجازی یاد می‌شود.

طبق نتیجه فرضیه اصلی سوم تصویر برند و قدرت برند رابطه متقابل و مثبتی دارند. نتیجه این فرضیه بیانگر این حالت می‌باشد که وقتی مشتریان نسبت به برند یک فروشگاه تصویر مثبتی داشته باشند همین نگرش مثبت در مورد برند فروشگاه موجب می‌گردد که برند قدرتمند شود و مشتریان بپذیرند که با یک برند قدرتمند سروکار دارند و همچنین قدرتمند بودن برند می‌تواند بر تصویر برند در ذهن مشتری یک تصویر مثبت نسبت به فروشگاه، محصولات فروشگاه و مشتریانی که از آن خرید می‌کنند داشته باشند.

نتایج فرضیه فرعی اول با مطالعات اردکانی و جهانبازی (۱۳۹۴)؛ چیانگ و یانگ (۲۰۰۷)؛ لین و همکاران (۲۰۱۵)؛ لیو و همکاران (۲۰۱۶) مطابقت دارد. تصویر شرکت می‌تواند به‌عنوان یک ادراک انعکاس یافته از سازمان در تداعی ذهنی مصرف‌کننده تعریف گردد. بنابراین می‌توان گفت هر چقدر یک شرکت در ایجاد نوآوری متناسب با فعالیت (تجارت الکترونیک) خود توانایی خوبی داشته باشد و به دلیل فعالیت و ارائه خدمات برتر نسبت به رقبای در ذهن عموم به‌عنوان یک شرکت معروف و قوی معرفی شود، بهتر خواهد توانست تصویر خوبی از خود نشان دهد و مشتریان را ترغیب کند که از خدمات این شرکت استفاده کنند.

نتایج فرضیه فرعی دوم با مطالعات رحمانی و همکاران (۱۳۹۶)؛ لیو و همکاران (۲۰۱۶) مطابقت دارد. برای تبیین نتایج این بخش می‌توان گفت که احتمالاً تصویر برند شاخصی تأثیرگذار بر ادراک ذهنی مشتریان و رفتارهای متعاقب آن و عاملی بیرونی برای ارزیابی مشتری از محصول / خدمت قبل از خرید است. این ادراکات ناشی

تحقیق حاضر با موضوع بررسی تأثیر تصویر و قدرت برند بر تمایل خرید مشتری در بین مشتریان فروشگاه اینترنتی بامیلو انجام گرفت. نتایج تحقیق حاکی از آن بود که تصویر و قدرت برند بر تمایل خرید مشتریان تأثیر مثبتی دارد. نتایج این فرضیه اصلی اول با مطالعات ابراهیمی و منصوری (۱۳۹۲)؛ چیانگ و یانگ (۲۰۰۷)؛ لین و همکاران (۲۰۱۵)؛ لیو و همکاران (۲۰۱۶) مطابقت دارد. نتایج تحقیقات نشان‌دهنده آن است که تصویر برند تأثیر خاصی بر روی ادراکات مشتریان داشته و کیفیت محصولات، خدمات و اعتبار شرکت تأثیر گسترده‌ای بر روی ادراکات و وفاداری مشتری دارد. تصویر برند می‌تواند اینترنتی باشد و اثر برند اینترنتی برای ایجاد ارتباط و قصد خرید مشتری در تحقیقات پیشین نیز به اثبات رسیده است. در تحقیق حاضر نیز مشخص شد که هر چقدر یک شرکت بتواند تصویر بهتری از خود شرکت و محصولات و خدمات شرکت و همچنین مشتریانی که دارد در تبلیغات و در اذهان مشتریان ایجاد کند؛ مشتریان بیشتری سعی می‌کنند از خدمات و محصولات آن شرکت استفاده کنند.

نتایج فرضیه اصلی دوم با مطالعات وایمر (۲۰۱۵) مطابقت دارد. بنابراین می‌توان گفت برند یک شرکت تجارت الکترونیک هر چقدر بیشتر مورد توجه قرار گیرد و مشتریان شناخت کافی و مثبتی از برند شرکت داشته باشند همچنین نگرش مشتریان نسبت به برند شرکت مثبت باشد، بیشتر علاقه پیدا خواهند کرد از خدمات و محصولات فروشگاه بامیلو استفاده کنند. علی‌الخصوص در شرکت‌های بامیلو که مشتری به خدمت یا محصول به صورت فیزیکی دسترسی ندارد و این اعتبار و قدرت برند شرکت می‌باشد که می‌تواند بر قصد خرید مشتریان آنلاین تأثیر مثبتی داشته باشد. لذا می‌توان گفت شرکت‌هایی که، به دنبال کسب مزیت رقابتی پایدار و قابلیت متمایز از رقبای خود در تجارت الکترونیک هستند و می‌خواهند در

از تداعی برند در حافظه مشتری می‌تواند با ایجاد تصویر برند مطلوب موجب افزایش قصد خرید شود.

نتایج فرضیه فرعی سوم با مطالعات لیو و همکاران (۲۰۱۶) مطابقت دارد. اگر مشتریان یک شرکت افراد تحصیل کرده و معروف باشند و این که در گروه مرجع قرار داشته باشند می‌تواند بر نگرش و تصویر برند یک شرکت تأثیر داشته باشد. جذابیت مشتریان یک شرکت علاوه بر اینکه باعث جلب توجه خواهد شد باعث یادآوری بیشتر محصول و خدمت شرکت در هنگام خرید نیز می‌شود. بنابراین شرکت‌های تجارت الکترونیک هر چقدر بیشتر سعی کنند افراد معروف جامعه را برای استفاده از خدمات شرکت به سمت خود بکشند و در تبلیغات سعی کنند به نوعی نشان دهند که افراد فرهیخته بیشتر از خدمات این شرکت استفاده می‌کنند بهتر می‌توانند به برند شرکت تصویرسازی کنند.

نتایج فرضیه فرعی چهارم با مطالعات رحمانی و همکاران (۱۳۹۶)؛ کروس دولیسدس و همکاران (۲۰۰۶) و وایمر (۲۰۱۵) مطابقت دارد. شناخت برند مشتری باعث ایجاد ارزیابی مثبت مصرف‌کننده و رضایت او از یک نام تجاری هتل و در نهایت افزایش وفاداری به برند می‌شود. برای شناخت برند مشتری برای توسعه، ویژگی‌های برند، مانند اعتبار و تمایز نام تجاری، آنها ابتدا باید جذاب تصور شوند. بنابراین هر چقدر شرکت‌های تجارت الکترونیک بهتر بتوانند برند خود را نسبت به سایر رقبا شناسایی کنند می‌توانند در ایجاد یک برند قوی موفق باشند.

نتایج فرضیه فرعی پنجم با مطالعات رحمانی و همکاران (۱۳۹۶) و وایمر (۲۰۱۵) مطابقت دارد. شرکت‌هایی که دارای ارزش ویژه برند بالایی هستند خدمت را به گونه‌ای به مشتریان خود ارائه می‌دهند که آنها ارزش آن خدمت را بهتر از ارزش خدمت رقبا می‌دانند و در اجتماع درباره آن صحبت می‌کنند، لذا هم آگاهی ایجاد می‌شود و هم تجربه مشتری را به همراه دارد و باعث تحریک مشتری می‌شود و

چنین شرکت‌هایی در طول زمان نه تنها به دلیل پیام‌های کنترل شده بلکه به دلیل تجربه ایجاد شده در مشتریانانشان و به دلیل تبلیغات دهان به دهان که توسط مشتری‌ها در جامعه صورت گرفته است؛ مشهور می‌شوند.

نتایج فرضیه فرعی ششم با مطالعات رحمانی و همکاران (۱۳۹۶) و وایمر (۲۰۱۵) مطابقت دارد. بنابراین می‌توان گفت شرکت‌های تجارت الکترونیک هر چقدر بتوانند از طریق عملکرد خوب خود و تبلیغات بر نگرش مشتریان تأثیر مثبتی بگذارند بهتر می‌توانند قصد خرید آنها از خدمات شرکت بالا ببرند.

در نهایت باید گفت در بازارهای سنتی یکی از نقش‌های عمده‌ای که برندها بر عهده دارند این است که جستجو، اطلاع‌رسانی و مقایسه را قبل از تصمیم به خرید آسان نمایند. اینترنت جستجو و مقایسه آسان و ارزان را فراهم می‌نماید و سبب می‌شود که این نقش برای نام تجاری کم‌رنگ شود. تراکنش معمولی و بی‌نیاز به اطلاعات تفصیلی به اشتراک‌گذاری اطلاعات شخصی وجود دارد. اگر چه، سیاست‌ها و دستورالعمل‌های خاصی برای جلوگیری از سوء استفاده به وجود آمده‌اند اما با توجه به ماهیت ناملموس و هرج و مرج در اینترنت، هنوز بحث‌هایی در این زمینه وجود دارد. علاوه بر این در اکثر موارد مصرف‌کنندگان، کالا را قبل از تحویل مشاهده نکرده‌اند و این برای آنها ریسکی را به همراه دارد. تمامی مواردی که ذکر شد نشان‌دهنده ارزش اعتماد و امنیت در اینترنت است. به عبارت دیگر مشتریان اغلب تمایل به معامله با فروشندگانی دارند که یا خود آن را امتحان نموده‌اند و یا شناخته شده‌اند و این سبب می‌شود که تصویر برند قوی نقش مهم‌تری را در تمایل خرید مشتری از فروشگاه‌های اینترنتی مانند بامیلو بازی کند.

پیشنهاد‌های تحقیق

بنابراین با توجه به تأثیر تصویر و قدرت برند بر تمایل خرید مشتری در فروشگاه اینترنتی بامیلو در بین مشتریان این

شرکت؛ باید راهکارهایی جهت بهبود فعالیت شرکت اتخاذ شود. خلاصه‌ای از این راهکارها در زیر ارائه می‌شود.

مدیران فروشگاه بامیلو توجه داشته باشند که با ارائه اطلاعات صحیح و درست توسط وب‌سایت شرکت و ارائه اطلاعات جزیی در مورد خدمات و محصولات می‌توانند در صفحات مجزا در قصد خرید مشتریان از این شرکت اینترنتی تأثیر مثبت داشته باشد و تصویر خوبی از خدمات و محصولات شرکت به مشتریان نشان دهند.

مدیران فروشگاه بامیلو توجه کنند که یک انجمن گفتگو که در وب‌سایت شرکت قرار داده شود، به کاربران امکان تبادل نظرات، پیشنهادات و تبلیغات دهان به دهان در مورد محصول شرکت و سایت را می‌دهد، در نتیجه تصویر مشتریان شرکت بیشتر مشخص خواهد شد. بنابراین سعی شود یک انجمن گفتگو در سایت طراحی شود.

چون تجربه مشتری مستقیماً روی معنی و تصویر برند و سپس روی قدرت برند تأثیرگذار است، لذا توصیه می‌شود در فروشگاه اینترنتی بامیلو و به‌ویژه خدمات مجازی به‌گونه‌ای فعالیت شود که مشتری تجربه خوشایندی را در حین ارائه و بعد از دریافت خدمات کسب کند. مثلاً خدمات ارائه شده، مفید و منحصر به فرد باشد و ارزش افزوده‌ای برای مشتری ایجاد کند.

ممکن است که برخی مشتریان اطلاعات کافی درباره فروشگاه بامیلو نداشته باشند اما مشتری این شرکت باشند. لذا اطلاعات دریافت شده از منابع مختلف مانند آگهی‌های تجاری، نیروهای فروش و تبلیغات شفاهی، بر فرایند شکل‌گیری تصویر ذهنی مثبت از این شرکت، اثر مثبتی می‌گذارند.

فروشگاه بامیلو می‌تواند افراد معروف و محبوب جامعه مانند بازیگران و فوتبالیست‌ها را به‌عنوان مشتری خود معرفی کند و به نوعی با این کار تصویر مشتریان شرکت را از دیدگاه مشتریان بالا ببرد.

شناخت بیشتر مصرف‌کننده منجر به نگرش مثبت و خرید از برند می‌شود و با وجود رابطه نگرش با قصد خرید آنلاین مشتری، پیشنهاد می‌شود فروشگاه بامیلو فعالیت بیشتری در زمینه افزایش دانش مشتری در مورد مزیت‌های موجود این برند و همچنین مقایسه خدمات خود با رقبا انجام دهد.

فروشگاه بامیلو با توجه به پیشرفت تکنولوژی شبکه‌های اجتماعی از جمله اینستاگرام و لینکدین و ... باید سعی کند در این شبکه‌ها حضور فعال داشته باشد تا بتواند برند خود را در دید مشتریان بالقوه بیشتری قرار دهد.

مدیران فروشگاه باید با ایجاد تخفیف‌ها و مشوق‌های خرید و طرح‌های ترفیعی، قرار دادن بره‌های تبلیغاتی در وب‌سایت‌های پربازدید مشتریان را از وجود وب‌سایت مطلع نمایند، تا بتوانند مشتریان را با خدمات برند و نام برند آشنا نموده و آگاهی نسبت به برند را به‌وجود آورند.

پی‌نوشت

۱. یه و چوی، ۲۰۱۱.
۲. کاتلر و آرمسترانگ، ۲۰۱۸.
۳. ریو و همکاران، ۲۰۰۸.
۴. آگیکیان سیمونیان و همکاران، ۲۰۱۲.
۵. کام فانکسو و فینگ، ۲۰۱۰.
۶. ماتینزو چرناتونی، ۲۰۱۰.
۷. ون هردن و پوٹ، ۱۹۹۵.
۸. دچرناتونی و کوتام، ۲۰۰۶.
۹. کای، ۲۰۰۶.
۱۰. لین، ۲۰۱۰.
۱۱. Keller et al., 2001.
۱۲. Hogg et al., 2000.
۱۳. Aydin, S., & Özer, G, 2005.
۱۴. ایشاک، ۲۰۱۲.
۱۵. کرتوو و برودی، ۲۰۰۷.
۱۶. زینس، ۲۰۰۱؛ پارک و همکاران، ۲۰۰۴؛ لین و همکاران، ۲۰۱۵.
۱۷. لیو و همکاران، ۲۰۱۶.
۱۸. کرسونو و همکاران، ۲۰۰۹.

۱۹. لئون و همکاران، ۲۰۰۶.
۲۰. روسل و همکاران، ۲۰۰۹.
۲۱. لاو، ۲۰۰۰.
۲۲. رویس و ریقلمه، ۲۰۰۸.
۲۳. کرسونو، ۲۰۰۹.
24. Louis & Lombart, 2010.
25. Dobholkar & Bagozzy, 2002.
26. Taylor, 2003.
27. Broyles et al, 2011.
۲۸. شمیم و محسین بایت، ۲۰۱۳.
۲۹. باتاچاریا و سن، ۲۰۰۳؛ هی، لی، و هریس، ۲۰۱۲.
۳۰. لاپ و همکاران، ۲۰۱۷.
۳۱. باتاچاریا و همکاران، ۱۹۹۵.
۳۲. فانگ سو و همکاران، ۲۰۱۷.
۳۳. آهیرن و همکاران، ۲۰۰۵؛ مارین و دی مایا، ۲۰۱۳.
۳۴. روشانیل و همکاران، ۲۰۱۶.
35. Bruwer & Buller, 2012.
۳۶. تنگ و همکاران، ۲۰۰۷.
37. Khammash, M., & Griffiths, G, 2011.
38. Sin et al, 2016.
39. Christodoulides, 2006.
40. Bakshi, 2013.
41. Skewness.
42. Kurtosis.
- منابع**
- ابراهیمی، ابوالقاسم و حسین منصوری (۱۳۹۲)، «بررسی تأثیر تصویر ذهنی برند و کیفیت خدمات بر روی بازاریابی رابطه‌ای و تمایلات رفتاری مشتریان چشم‌انداز مدیریت بازرگانی»، شماره ۴۱، صص ۱۵۳-۱۷۰.
- اردکانی، سعید و ندا جهانبازی (۱۳۹۴)، «تأثیر تصویر فروشگاه بر قصد خرید مشتریان: اعتماد و ریسک درک شده به‌عنوان متغیرهای تعدیل‌کننده»، فصلنامه علمی پژوهشی تحقیقات بازاریابی نوین سال پنجم، شماره دوم، شماره پیاپی ۱۷، صص ۵۳-۷۲.
- رحمانی، زین‌العابدین و سید محمود میرشفیعی (۱۳۹۶)، «بررسی تأثیر گرایش به کیفیت و گرایش به برند بر قصد خرید آنلاین در تجارت الکترونیکی (مطالعه موردی: خریداران اینترنتی شهر ساری)»، اولین کنفرانس ملی کاربرد پژوهش‌های نوین در علوم انسانی، قائمشهر، مؤسسه آموزش عالی فروردین، صص ۱-۱۵.
- رضایی، مونا و فاطمه کیانی (۱۳۹۷)، «مدل رگرسیونی قدرت برند و وفاداری مشتریان در ورزش»، سومین کنفرانس ملی رویکردهای نوین در علوم انسانی، چالش‌ها و راه‌حل‌ها، تهران، دانشگاه پیام نور، صص ۱۳-۱.
- وطن‌خواه، سحر و محمد معصوم (۱۳۹۷)، «بررسی تأثیر تصویر برند بر قصد خرید مصرف‌کننده (مورد مطالعه: صنایع آرایشی-بهداشتی)»، کنفرانس ملی مطالعات نوین اقتصاد، مدیریت و حسابداری در ایران، کرج، دانشگاه جامع علمی کاربردی سازمان همیاری شهرداری‌ها، صص ۱-۸.
- Aaker, D.A., (1991), *Managing Brand Equity: Capitalizing on the Value of a Brand Name*, The Free Press, New York, NY.
- Aghekyan-Simonian, M., Forsythe, S., Kwon, W. S., & Chattaraman, V., (2012), "The role of product brand image and online store image on perceived risks and online purchase intentions for apparel". *Journal of Retailing and Consumer Services*, 19(3), 325-331.
- Ahearne, M., Bhattacharya, C. B., & Gruen, T., (2005), "Antecedents and consequences of customer company identification: Expanding the role of relationship marketing". *Journal of Applied Psychology*, 90(3), 574-585.
- Anselmsson, J., Burt, S., & Tunca, B., (2017), "An integrated retailer image and brand equity framework: Re-examining, extending, and restructuring retailer brand equity". *Journal of Retailing and Consumer Services*, 38, 194-203.
- Aydin, S., & Özer, G., (2005), "The analysis of antecedents of customer loyalty in the Turkish mobile telecommunication market". *European Journal of marketing*, 39(7/8), 910-925.
- Bakshi, G., & Gupta, S. K., (2013), "Online advertising and its impact on consumer buying behavior". *International Journal of Research in Finance and Marketing*, 3(1), 21-30.
- Bhattacharya, C. B., & Sen, S., (2003), "Consumer-company identification: A framework for understanding consumers' relationships with companies". *Journal of Marketing*, 67(2), 76-88.
- Bhattacharya, C. B., Rao, H., & Glynn, M. A., (1995), "Understanding the bond of identification: An investigation of its correlates among art museum members". *Journal of Marketing*, 59(4), 46-57.
- Broyles, S. A., Ross, R. H., Leingpibul, T. & Davis, D., (2011), "customers' comparative loyalty to retail and manufacturer brands", *Journal of Product and Brand Management*, 20(3), pp. 205- 15.

- Strategic brand management: Building, measuring, and managing brand equity. Pearson Education India.
- Khammash, M., & Griffiths, G. H., (2011), "Arrivederci CIAO. com, Buongiorno Bing. com—Electronic word-of-mouth (eWOM), antecedences and consequences". *International Journal of Information Management*, 31(1), 82-87.
- Khammash, M., & Griffiths, G. H., (2011), "Arrivederci CIAO. com, Buongiorno Bing. com—Electronic word-of-mouth (eWOM), antecedences and consequences". *International Journal of Information Management*, 31(1), 82-87.
- Kotler, P., & Armstrong, G. M., (2018), *Marketing Mix: Selected Chapters From: Principles of Marketing*, Philip Kotler and Gary Armstrong. Pearson.
- Lahap, J., Ramli, N. S., Mohd Said, N., & Adli Zain, R., (2017), A Study of Brand Image towards Customer's Satisfaction in the Malaysian Hotel Industry. *Procedia Social and Behavioral Sciences*, 224(2016), 149 – 157.
- Leone, R. P., Rao, V. R., Keller, K. L., Luo, A. M., McAlister, L., & Srivastava, R., (2006), "Linking brand equity to customer equity". *Journal of service research*, 9(2), 125-138.
- Lien, C. H., Wen, M. J., Huang, L. C., & Wu, K. L., (2015), Online hotel booking: The effects of brand image, price, trust and value on purchase intentions. *Asia Pacific Management Review*, 20(4), 210-218.
- Lin, L. Y., (2010), "The relationship of consumer personality trait, brand personality and brand loyalty: an empirical study of toys and video games buyers". *Journal of Product & Brand Management*, 19(1), 4-17.
- Liu, X., Zhang, S., & Qin, Z., (2016, May), Study of the Influence of Brand Image on Consumers' Online Shopping Intention--in the Case of Cosmetics. In WHICEB (p. 36).
- Louis, D. & Lombart, C., (2010), "Impact of brand personality on threemajor elation al consequences (trust, attachment and commitment to the brand)", *Journ al of Product and Brand Management*, 2 (19),p. 114
- Low, J., (2000), "The value creation index". *Journal of intellectual capital*, 1(3), 252-262.
- Marin, L., & de Maya, S. R., (2013), "The role of affiliation, attractiveness and personal connection
- Bruwer, J., & Buller, C., (2012), "Consumer behavior insights, consumption dynamics, and segmentation of the Japanese wine market". *Journal of International Consumer Marketing*, 24(5), 338-355.
- Chiang, C. F., & Jang, S. S., (2007), "The effects of perceived price and brand image on value and purchase intention: Leisure travelers' attitudes toward online hotel booking". *Journal of Hospitality & Leisure Marketing*, 15(3), 49-69.
- Christodoulides, G., De Chernatony, L., Furrer, O., Shiu, E., & Abimbola, T., (2006), "Conceptualising and measuring the equity of online brands". *Journal of Marketing Management*, 22(7-8), 799-825.
- Cretu, A. E., Brodie, R. J., (2007), "The influence of brand image and company reputation where manufacturers market to small firms: A customer value perspective", *Industrial Marketing Management*, Vol. 36, PP. 230–240.
- Crosno, J. L., Freling, T. H., & Skinner, S. J., (2009), Does brand social power mean market might? Exploring the influence of brand social power on brand evaluations. *Psychology & marketing*, 26(2), 91-121.
- De Chernatony, L., & Cottam, S., (2006), "Why are all financial services brands not great?". *Journal of Product & Brand Management*, 15(2), 88-97.
- He, H., Li, Y., & Harris, L., (2012), "Social identity perspective on brand loyalty". *Journal of Business Research*, 65(5), 648-657.
- Hogg, M. K., Cox, A. J., Keeling, K., (2000), "The impact of selfmonitoring on imagecongruence and product/brand valuation", *European Journal of Marketing*, Vol. 34. PP. 641-646.
- Ishaq, M. I., (2012), "Perceived value, service quality, corporate image and customer loyalty: empirical assessment from Pakistan", *Serbian Journal of Management*, Vol. 7, PP. 25–36.
- Kam Fung So, K., & King, C., (2010), "When experience matters": building and measuring hotel brand equity: The customers' perspective. *International Journal of Contemporary Hospitality Management*, 22(5), 589-608.
- Kay, M. J., (2006), "Strong brands and corporate brands". *European Journal of Marketing*, 40(7/8), 742-760.
- Keller, K. L., Parameswaran, M. G., & Jacob, I., (2011),

- Sin, K. Y., Osman, A., Salahuddin, S. N., Abdullah, S., Lim, Y. J., & Sim, C. L., (2016), Relative advantage and competitive pressure towards implementation of e-commerce: Overview of small and medium enterprises (SMEs). *Procedia Economics and Finance*, 35, 434-443.
- Taylor, S. A., (2003), "An exploratory investigation into the antecedent of satisfaction, brand attitude, and brand loyalty within the (b2b) eCRM industry", *Journal of Consumer Satisfaction, Dissatisfaction and Complaining Behavior*, 16, pp. 20-35.
- Teng, L., Laroche, M., & Zhu, H., (2007), "The effects of multiple-ads and multiple-brands on consumer attitude and purchase behavior". *Journal of Consumer Marketing*, 24(1), 27-35.
- Van Heerden, C. H., & Puth, G., (1995), "Factors that determine the corporate image of South African banking institutions: an exploratory investigation". *International Journal of Bank Marketing*, 13(3), 12-17.
- Wymer, W., (2015), Nonprofit brand strength's moderational role. *Ekonomski vjesnik: Review of Contemporary Entrepreneurship, Business, and Economic Issues*, 28(S), 155-166.
- Yeh, Y. H., & Choi, S. M., (2011), "MINI-lovers, maxi-mouths: An investigation of antecedents to eWOM intention among brand community members". *Journal of Marketing Communications*, 17(3), 145-162
- Zins, A., (2001), "Relative attitudes and commitment in customer loyalty models", *International Journal of Service Industry Management*, Vol. 12, PP. 269-94.
- in consumer-company identification". *European Journal of Marketing*, 47(3/4), 655e673.
- Martinez, E., & De Chernatony, L., (2004), "The effect of brand extension strategies upon brand image". *Journal of consumer marketing*, 21(1), 39-50.
- Park, J., Robertson, R., Wu, C., (2004), "The effect of airline service quality on passengers' behavioural intentions", *Journal of Air Transport Management*, Vol. 10, PP. 435-9.
- Phua, Joe, Seunga Venus Jin, and Jihoon Jay Kim. (2017), "Gratifications of using Facebook, Twitter, Instagram, or Snapchat to follow brands: The moderating effect of social comparison, trust, tie strength, and network homophily on brand identification, brand engagement, brand commitment, and membership intention." *Telematics and Informatics* 34.1: 412-424.
- Rauschnabel, P. A., Krey, N., Babin, B. J., & Ivens, B. S., (2016), "Brand management in higher education: the university brand personality scale". *Journal of Business Research*, 69(8), 3077-3086.
- Rios, R. E., & Riquelme, H. E., (2008), Brand equity for online companies. *Marketing Intelligence & Planning*, 26(7), 719-742.
- Russell Brenda, Purcell John, (2009), *Online research essentials: Designing and implementing research studies*, San Francisco, CA: Jossey-Bass (A Wiley Imprint); 2009.
- Ryu, K., Han, H., & Kim, T. H., (2008), "The relationships among overall quick-casual restaurant image, perceived value, customer satisfaction, and behavioral intentions". *International Journal of Hospitality Management*, 27(3), 459-469.
- Shamim, A. Butt, M., (2013), "A critical model of brand experience consequence's", *Asia Pacific Journal of Marketing and Logistics* Vol. 25 No. 1, 2013 pp. 102-117