

# بررسی تأثیر مدیریت کیفیت جامع بر عملکرد مالی شرکت‌های شهرک صنعتی البرز استان قزوین: نقش میانجی قابلیت یادگیری سازمانی و نوآوری

پذیرش: ۹۶/۱۰/۵

دریافت: ۹۶/۱/۲۷

مهدی نصراللهی

استادیار گروه مدیریت صنعتی دانشکده علوم اجتماعی دانشگاه بین‌المللی امام خمینی (ره)، قزوین، ایران

محمد رضا فتحی

استادیار دانشکده مدیریت و حسابداری، پردیس فارابی دانشگاه تهران، ایران، نویسنده مسئول

reza.fathi@ut.ac.ir

حمید نظری

کارشناس ارشد مدیریت اجرایی گرایش بازاریابی، دانشکده مدیریت دانشگاه آزاد اسلامی، واحد رشت، ایران

مدیریت کیفیت جامع / عملکرد مالی / قابلیت یادگیری سازمانی / نوآوری

## چکیده

امروزه اکثر سازمان‌ها دریافته‌اند برای ادامه حیات موفقیت‌آمیز در دنیای کنونی، بهبود کیفیت امری انکارناپذیر محسوب می‌شود. بنابراین نمی‌توان از نقش قابل توجه مدیریت کیفیت جامع به‌عنوان راهکار استمرار موفقیت چشم پوشی نمود. از این‌رو پژوهش حاضر به دنبال بررسی تأثیر مدیریت کیفیت جامع با نقش میانجی قابلیت یادگیری سازمانی و نوآوری تجاری بر عملکرد مالی شرکت است. جامعه آماری این پژوهش

توصیفی، مدیران میانی شرکت‌های شهرک صنعتی البرز استان قزوین بوده و روش نمونه‌گیری در این پژوهش نمونه‌گیری دردسترس می‌باشد. لازم به ذکر است که پس از جمع‌آوری داده‌های حاصله از پرسشنامه پژوهش، به منظور تحلیل داده‌ها و آزمون فرضیه‌های پژوهش از آمار استنباطی و از روش مدل‌یابی معادلات ساختاری استفاده شده است. قابل ذکر است که نتایج تحلیل آماری نشان‌دهنده تأثیر مثبت و معنادار مدیریت کیفیت جامع بر قابلیت یادگیری سازمانی و نوآوری تجاری شرکت، تأثیر مثبت و معنادار قابلیت یادگیری سازمانی بر نوآوری تجاری و تأثیر مثبت و معنادار قابلیت یادگیری سازمانی و هم‌چنین نوآوری تجاری بر عملکرد مالی شرکت می‌باشد. علاوه بر این،

نتایج حاصله گویای نقش میانجی قابلیت یادگیری سازمانی و نوآوری تجاری در رابطه بین مدیریت کیفیت جامع و عملکرد مالی است.

## مقدمه

در محیط رقابتی امروزی، با توجه به بی‌اعتمادی محیطی زیاد و فضای رقابتی شدید، سازمان‌ها نیاز دارند که به‌طور فزاینده‌ای زیرک و انطباق‌پذیر باشند. آن‌ها برای ربودن گوی سبقت از یکدیگر به دنبال استفاده از روش‌هایی در راستای بهبود عملکردشان هستند [۱]. در واقع اهمیت عملکرد مالی برای شرکت‌ها باعث می‌شود که هر عامل مؤثر بر آن نیز اهمیت یابد [۲]. در این راستا پرداختن به مدیریت کیفیت جامع و یافتن برخی از متغیرهای میانجی (رابطه بین مدیریت کیفیت جامع و عملکرد مالی) ضرورتی غیرقابل انکار است. در مدیریت نوین، تلاش برای افزایش بهره‌وری از طریق تحقق مدیریت کیفیت فراگیر، یکی از جدیدترین تلاش‌هایی است که مدیریت عصر حاضر با آن روبرو است. طی دو دهه اخیر، مدیریت کیفیت جامع به عنوان یک رویکرد استراتژیک در بسیاری از سازمان‌های تولیدی و خدماتی در پاسخ به چالش‌های پیش روی دنیای کسب و کار رقابتی شناخته شده است [۳]. چالش اصلی سازمان‌های جهانی، بقا در بازار به شدت رقابتی جهانی است [۴]. شرکت‌ها جهت انجام کارهای تجاری در محیط رقابتی و پویای کنونی نیازمند بهبود و افزایش مستمر قابلیت‌ها و عملکردهای تجاریشان هستند. در سال‌های اخیر، شرکت‌هایی با رویکردهای جدید و به روز دستخوش تغییرات اقتصادی، سیاسی، تکنولوژیکی و اجتماعی قرار گرفته‌اند. در واقع کشمکش رقابتی رو به رشد، پیدایش دانش و تکنولوژی جدید، قابلیت‌های ارتباطی و اطلاعاتی، تقاضاها و نیازهای فزاینده مشتریان، قوانین و مقررات جدید بر شکل‌گیری نظریه‌ای جدید برای شرکت‌های تجاری تأثیر بسزایی داشته است. یکی از عوامل مهم بقای شرکت‌ها در چنین شرایطی استفاده از مدیریت کیفیت جامع می‌باشد [۵]. مدیریت کیفیت جامع روشی مدیریتی است که به سازمان کمک می‌کند تا به عملکرد بهبود یافته سازمانی

براساس تقویت حل مسأله بر مبنای کیفیت دست یابد [۶]. سازمان‌هایی که مدیریت کیفیت جامع اتخاذ نموده‌اند و به دنبال کیفیت محصول هستند، موفقیت رقابتیشان، موفقیت تجاریشان و متمایزسازی محصولاتشان را بهبود خواهند بخشید [۷]. مدیریت کیفیت جامع به یکپارچه‌سازی عملیات تجاری برای خلق محصولات/خدمات با حداکثر کیفیت اطلاق می‌شود [۸]. به بیان دیگر مدیریت کیفیت جامع نظریه مدیریت جامع است که برای برآوردن نیازها و انتظارات مشتری از طریق تلاش‌هایی برای بهبود مستمر هر یک از عملیات و فرایندهای صورت گرفته در داخل سازمان کوشش می‌کند [۹]. برای دستیابی به فرایند بهبود مستمر روش‌های سه گانه کنترل کیفیت، بهبود کیفیت و تضمین کیفیت، که به مثلث جوران معروف است، به کار گرفته می‌شود. به طور کلی، بهبود مستمر به بهبودهایی گفته می‌شود که می‌تواند کم و تدریجی، یا زیاد و با سرعت باشد. بهبود ممکن است افزایش ارزش مشتریان، کاهش اشتباهات، ضایعات و هزینه‌ها، بهبود تولید، به کارگیری مؤثر همه منابع و بهبود پاسخگویی را در برگیرد. بنابراین، بهبود مستمر، به عنوان یکی از اصول اساسی مدیریت کیفیت جامع، متمرکز بر افراد است و هدف آن افزایش مداوم عملکرد با تأکید بر یادگیری و پذیرش به عنوان کلیدهای اساسی موفقیت سازمان است [۱۰]. مدیریت کیفیت جامع طی سال‌های اخیر به حوزه‌ای اثرگذار و مهم در سازمان‌های غیرانتفاعی، تجاری و دولتی در کشورهای در حال توسعه و صنعتی تبدیل شده است [۱۱]. در واقع به دلیل اهمیت مدیریت کیفیت جامع، بخش عظیمی از ادبیات به بحث در مورد تأثیر و اثربخشی پیاده‌سازی آن پرداخته‌اند [۱۲]. حجم زیادی از تحقیقات صورت گرفته به بررسی رابطه بین مدیریت کیفیت جامع و عملکرد پرداخته‌اند. برخی از این محققین به نتایج مثبت دست یافته‌اند، برخی در یافتن ارتباطی در خور توجه با شکست مواجه شده‌اند و هم چنین برخی از تحقیقات حتی به رابطه‌ای معکوس دست یافته‌اند. در پرتو این یافته‌ها، بسیاری از محققان بر نیاز به بررسی دقیق‌تر و عمیق‌تر رابطه بین مدیریت کیفیت جامع و عملکرد و هم چنین خلق اتصالات بیشتر بین تئوری سازمانی و مدیریت کیفیت جامع تأکید دارند [۱۳]. علاوه بر این

مدیریت کیفیت جامع فنی است که هر چند جدید نیست، ولی در کشور ما تحقیقات محدودی در زمینه آن انجام گرفته است، چون تا به حال شرکت‌های ما، به ویژه شرکت‌های تولیدی نیاز به این نوع فنون را احساس نکرده‌اند. از طرفی، اگر سازمان‌های ما بخواهند در صحنه رقابت جایی پیدا کنند و از صحنه جهانی کنار نروند، باید خود را به این فنون مجهز سازند و آن‌ها را به درستی اجرا کنند، زیرا اگر ضعیف عمل کنند، از گردونه رقابت خارج می‌شوند [۱۴]. با توجه به رقابت روزافزون شرکت‌ها در کسب سود بازارهای داخلی و خارجی، تنوع طلبی مشتریان و همچنین مشکلاتی که بواسطه فقدان سیستم مدیریت کیفیت جامع کارا و آثار آن بر عملکرد مالی شرکت بوجود خواهد آمد. بنابراین مساله اصلی این تحقیق، تعیین روابط بهم پیوسته بین اقدامات مدیریت کیفیت جامع، قابلیت یادگیری سازمانی، نوآوری تجاری و عملکرد مالی شرکت می‌باشد و همچنین بررسی تأثیر مدیریت کیفیت جامع با میانجی‌گری قابلیت یادگیری سازمانی و نوآوری تجاری بر عملکرد مالی شرکت می‌باشد.

## ۱. مبانی نظری پژوهش

در این قسمت ابتدا به بحث مدیریت کیفیت جامع، قابلیت یادگیری سازمانی، نوآوری تجاری و عملکرد مالی می‌پردازیم. سپس در ادامه به پیشینه پژوهش‌های انجام شده در این حوزه اشاره می‌گردد.

### ۱-۱. مدیریت کیفیت جامع

درباره مدیریت کیفیت جامع تعاریف و تعابیر بسیاری وجود دارد که از جانب دانشمندان و نظریه پردازان مدیریت بیان شده‌اند [۱۵]. دمینگ (۱۹۸۶)، مدیریت کیفیت جامع را به‌عنوان فعالیت‌های سازمانی درگیرکننده تمام افراد در سازمان (مدیران و کارکنان) شامل تلاشی کاملاً منسجم و فراگیر برای بهبود کیفیت در هر سطحی تعریف کرده است (بانی، ۲۰۱۲). جان اوکلند (۱۹۹۱) بیان داشته که مدیریت کیفیت جامع به‌طور کلی، راه مدیریت بهبود اثربخشی، انعطاف و رقابت در مؤسسات تولیدی و خدماتی است که تمام واحدها، فعالیت‌ها و افراد سازمان

را در کلیه سطوح دربر می‌گیرد. هم چنین مونر و فائر (۱۹۹۲) بیان کردند که مدیریت کیفیت جامع یک روش سیستماتیک تأییدشده برای برنامه‌ریزی و مدیریت فعالیت‌ها است که در هر نوع سازمان کاربرد دارد. در مقاله‌ای که در مورد مدیریت کیفیت جامع و صنعت مواد غذایی در کتاب مدیریت کیفیت فراگیر حاجی شریف (۱۳۸۳) به رشته تحریر درآمده، چند تعریف از مدیریت کیفیت جامع ذکر شده است که به این قرار می‌باشند. مدیریت کیفیت جامع، یک اصل، یک رشته مفاهیم و مجموعه روش‌هایی که برای انجام بهبود مستمر سازمان‌ها است؛ مدیریت کیفیت جامع، سیستم فرایند بهبود کیفیت در هر کاری است که انجام می‌دهیم؛ مدیریت کیفیت جامع، هم به مشتریان داخلی و هم به مشتریان خارجی مرتبط است. درواقع، مدیریت کیفیت فراگیر، یعنی اقدام هوشمندانه، آرام و مستمر که تأثیر هم‌افزایی در جهت تأمین اهداف سازمان دارد که در نهایت منجر به رضایت مشتری، افزایش کارایی و تشدید رقابت در بازار می‌شود [۱۶]. بارناد و جورو، مدیریت کیفیت فراگیر را نظام بهبود مستمری که مدیریت مشارکتی را به‌کار می‌گیرد و بر نیازهای مصرف‌کنندگان متمرکز شده است، تعریف نموده‌اند [۱۷]. ویچر (۱۹۹۰) اصطلاح مدیریت کیفیت فراگیر را به سه قسمت تقسیم می‌کند که به موجب آن منظور از جامع؛ هر فرد درگیر در این فرایند (شامل مشتریان و تأمین‌کنندگان)، کیفیت؛ نیازهای مشخص مشتری و مدیریت؛ مدیران ارشد متعهد می‌باشد. در واقع مدیریت کیفیت جامع یک فرایند مشتری محور است که به دنبال بهبود مستمر و برآوردن نیازهای مشتری می‌باشد. هلستن و کلفسجو، مدیریت کیفیت جامع را به‌عنوان یک سیستم مدیریتی دائماً در حال تحول شامل ارزش‌ها، شیوه‌ها و ابزارها با هدف افزایش رضایت مشتری داخلی و خارجی با مقدار کم منابع تعریف کرده‌اند [۱۸]. مدیریت کیفیت جامع به شکلی که امروزه مطرح است، مجموعه‌ای منسجم از این نظریه‌ها و الگوهای کاربردی را برای پاسخگویی به مشکلات اساسی مدیریت ارائه می‌کند. مدیریت کیفیت فراگیر نگرشی است که بر مبنای

1. Barnad and Jurow

2. Helstone and Klesfjo

آن مدیریت سازمان با مشارکت تمامی کارکنان، مشتریان و تأمین‌کنندگان به بهبود مستمر کیفیت که منجر به جلب رضایت مشتری می‌شود، می‌پردازد. هر سازمانی به فراخور اهداف سازمانی خود می‌تواند نظام ناشی از مدیریت کیفیت جامع را به گونه‌ای خاص ایجاد و آن را اجرا کند. بنابراین یک نظام را نمی‌توان عیناً در همه سازمان‌ها به صورت یکسان پیاده کرد [۱۹]. مدیریت کیفیت جامع با بررسی رابطه میان عوامل محیطی خارجی و داخلی یک شرکت و تأثیر این رابطه بر سازمان، یک روش‌شناسی را ارائه می‌کند. این روش‌شناسی، با افزایش پیشرفت مستمر در عملکرد کارکنان، فرایندها، کالاها و خدمات، بر رضایت مشتری به عنوان یک هدف مشترک تکیه دارد. این رویکرد کل‌نگرانه مدیریت کیفیت جامع، به کیفیت مربوط می‌شود. قابل ملاحظه‌ترین نقطه تجزیه و فروپاشی میان مدیریت کیفیت جامع و سایر سیستم‌های مدیریتی، این است که مدیریت کیفیت جامع یک سیستم مدیریتی قابل قبول و پذیرفته شده در سراسر جهان است، هر نوع سازمانی برای تکمیل کارها، آن را برمی‌گزیند که مهمترین عامل در این پذیرش فلسفه آن است [۲۰]. باید توجه داشت که نگرش سیستمی، ابزار مدیریت کیفیت جامع، تمرکز بر نظر مشتریان،

نقش مدیریت، مشارکت کارکنان، مبانی اساسی مدیریت کیفیت جامع هستند [۲۱]. ارائه یک تعریف نهایی از مدیریت کیفیت جامع فرایند ساده‌ای نیست و محققان این حوزه مکرراً بر اساس باورها، دیدگاه‌ها و تجربیات آکادمیک و تجاریشان تعاریف خود از مدیریت کیفیت جامع را بیان داشته‌اند. عموماً مدیریت کیفیت جامع اشاره به هر تأکیدی بر کیفیت دارد که دربرگیرنده کل سازمان (از تأمین‌کننده تا مشتری) باشد. در عمل، هدف مدیریت کیفیت جامع بهبود عملکرد سازمان است؛ که این امر با بهبود مستمر، تمرکز بر مشتری و مشارکت جمعی در ارتباط می‌باشد. اگرچه تعریفی که به‌طور کلی پذیرفته شده باشد وجود ندارد، تلاش‌هایی برای رسیدن به توصیفی ایده آل از مدیریت کیفیت جامع صورت گرفته است. از تعاریف ذکر شده واضح است که تمام تعاریف درباره اینکه مدیریت کیفیت جامع فلسفه‌ای برای بهبود کیفیت، بهره‌وری و خدمات، بهبود تمام جنبه‌های فعالیت‌های سازمانی با تمرکز بر برآورده کردن الزامات مشتری در زمان کنونی و آینده است، هم عقیده می‌باشند. جدول (۱) در برگیرنده خلاصه‌ای از ابعاد مدیریت کیفیت جامع است که در سال‌های مختلف و توسط افراد مختلف ارائه شده است.

### جدول ۱- ابعاد مدیریت کیفیت جامع در برخی از پژوهش‌های صورت گرفته

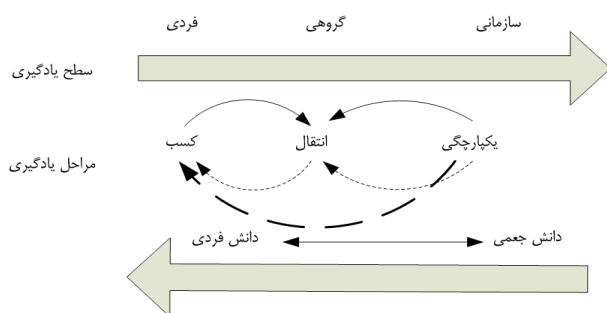
پژوهشگر	ابعاد
Nusrah, Ramayah and Norizan (2006)	توانمندسازی کارکنان، ارتباطات و اطلاعات، تمرکز بر مشتری و بهبود مستمر
Keng, Nooh, Veeri, Lorraine and Loke (2007)	کار گروهی، ق‌ردانی و پاداش، تمرکز بر مشتری، اعتماد سازمانی، آموزش وسیع، سطح بالای ارتباطات، تعهد مدیریت در تمام سطوح، مشارکت کارکنان و طراحی محصول
Hen et al.(2007)	ارتباط با تأمین‌کننده، مشارکت مشتری، آموزش، تعهد مدیریت ارشد و طراحی محصول
اکبری (۱۳۸۱)، Projogo(2005), Projogo and Sohal (2006), Projogo and Hong(2008), Kumar et al.(2009), Haffar et al.(2013)	رهبری، برنامه‌ریزی استراتژیک، تمرکز بر مشتری، اطلاعات و تجزیه و تحلیل، مدیریت منابع انسانی، مدیریت فرآیند (طبق جایزه ملی کیفیت ملکوم بالدريج)
Kanan and Tan (2005)	طراحی محصول، تعهد استراتژیک به کیفیت، توانایی تأمین‌کننده
Rahman and Bullock (2005)	معیارهای نرم TQM (تعهد نیروی کار، نگرش مشترک، تمرکز بر مشتری، بهره‌گیری از گروه‌ها، آموزش کارکنان، ارتباط با تأمین‌کننده)، معیارهای سخت TQM (فناوری‌های بر مبنای کامپیوتر، اصول به هنگام: JIT، به‌کارگیری فناوری، توانایی بهبود مستمر)
Brah and Lim (2006)	رهبری مدیریت ارشد، برنامه‌ریزی استراتژیک، مدیریت فرآیند، تجزیه و تحلیل و سیستم‌های اطلاعاتی، مدیریت منابع انسانی، تمرکز بر کیفیت، تمرکز بر مشتری

پژوهشگر	ابعاد
ماسیناتی (۲۰۰۸)	تعهد مدیریت ارشد به کیفیت، برنامه‌ریزی استراتژیک کیفیت، ارتقای کارکنان، مشارکت کارکنان، اطلاعات و داده‌های کیفیت، مشارکت و حضور و نقش دپارتمان کیفیت، مدیریت کیفیت تأمین‌کننده، مدیریت فرآیند
Arumugam et al.(2008)	رهبری، مدیریت فرایند، تجزیه و تحلیل اطلاعات، تمرکز بر مشتری، ارتباط با تأمین‌کننده، بهبود سیستم کیفیت، بهبود مستمر، مشارکت کارکنان
Costa et al.(2008)	رهبری، اطلاعات، مدیریت فرایند، مدیریت منابع انسانی، تأمین‌کنندگان، مشتریان
Costa and Jimenez (2009)	اقدامات بهبود مستمر، کنترل آماری فرایند، انتخاب تأمین‌کنندگان براساس معیار کیفیت، آموزش کیفیت، رهبری، تعمیر و نگهداری بهره‌ور
سالار (۱۳۸۹)	سیاست کیفیت مدیریت عالی، داده‌های کیفیت، نقش مدیران عالی، روابط کارکنان، مدیریت کیفیت عرضه‌کنندگان، آموزش و مدیریت فرایند
Hong et al.(2011)	حمایت مدیریت ارشد، مشارکت کارکنان، بهبود مستمر، تمرکز بر مشتری
Wang et al.(2012)	تمرکز بر مشتری، همکاری درونی/بیرونی، بهبود مستمر، رهبری، رضایت کارکنان، آموزش و مدیریت فرایند
Spin et al.(2013)	رهبری، اطلاعات کیفیت، کنترل فرایند، بهبود مستمر، آموزش ابزارهای کیفیت و کار گروهی، نگهداری روابط با تأمین‌کنندگان براساس کیفیت و مشتری‌گرایی
Akgun et al.(2014)	رهبری، برنامه‌ریزی استراتژیک، تمرکز بر مشتری، اطلاعات و تجزیه و تحلیل، مدیریت افراد و مدیریت فرایند

نظام مند رضایت مشتریان، رابطه نزدیک و ارتباط متعدد با مشتری، بازدید متعدد مشتریان از صنعت، برآورد رضایت سالانه مشتری و مطالعه بازار به منظور جمع‌آوری پیشنهادهای برای بهبود محصولات است. تشکیل تیم‌های حل مسأله در صنعت، وجود تیم‌های میان‌وظیفه‌ای یا حلقه‌های کیفیت و حمایت از آن‌ها، بکارگیری ساختار سازمانی خاص مانند کمیته کیفیت، به منظور حمایت از بهبود کیفیت و جابجایی کار تیمی در صنعت از جمله مسائل و پیشنهادهایی است که پژوهشگران در این زمینه بیان کرده‌اند [۳۰]. در واقع ماهیت اصلی مشتری‌مداری این است که توجه کامل تولیدکننده بر نیازها و خواسته‌ها و انتظارات مشتریان در زمینه‌های برنامه‌ریزی و اجزای فعالیت‌های مرتبط با کیفیت، متمرکز شود. این امر به درگیر کردن و مشارکت دادن مشتریان در امر طراحی محصولات و فرایند که به تولیدکننده اجازه می‌دهد تا نیازهای مشتریان خود را تشخیص داده و با خواسته‌های مشتری آشنا شود، می‌پردازد. برای رسیدن به این مورد، معمولاً تولیدکننده با فضای اعتماد دوطرفه و مداوم، به‌طور نزدیکی با مشکلات مشتریان ارتباط دارد و در واقع این ارتباط دوطرفه نزدیک بین دو بخش، وسیله‌ای است جهت

در تحقیق حاضر به تبعیت از تحقیق سامسون و ترزیوسکی (۱۹۹۹) [۲۲]، کریستال، هانگ و اسپروئدر (۲۰۱۰) [۲۳] و پراجوجو و سوها (۲۰۰۶) [۲۴]، شش بعد (رهبری، برنامه‌ریزی استراتژیک، تمرکز بر مشتری [۲۵]، اطلاعات و تجزیه و تحلیل، مدیریت افراد [۲۶] و مدیریت فرایند [۲۷]) در نظر گرفته می‌شود. رهبری به التزام، تعهد و بینش مدیریت در ارتباط با خلق استراتژی‌ای کیفیت محور و دگرذیسی استراتژی اشاره دارد و به‌عنوان محرک اصلی مدیریت کیفیت جامع در نظر گرفته می‌شود. این عنصر، رهبری مدیران ارشد و مشارکت شخصی در تدوین مسیرهای استراتژیک و شکل دهی و حفظ سیستم رهبری تسهیل‌کننده عملکرد بالای سازمانی، پیشرفت فردی و یادگیری سازمانی را بررسی می‌نماید. طرفداران مدیریت کیفیت جامع بر فعالیت‌های رهبری ارشد بسیار نزدیک به تئوری رهبری تحول‌گرا [۲۸] تأکید دارند. مدیریت افراد دلالت بر برنامه‌های محرک، تمرکززدایی تصمیمات کاری و توانمندسازی کارکنان دارد [۲۹]. از جمله نکاتی که درباره تمرکز بر مشتری بیان شده است، تعریف کیفیت توسط مشتریان، برآوردن انتظارات آن‌ها، آگاهی از نیازهای حال و آینده مشتری، اندازه‌گیری مرتب و

نیز بیان می‌دارد که این مراحل لزوماً پی در پی نمی‌باشند. یادگیری سازمانی به عنوان یک فرایند پویا که براساس دانش است، دیده می‌شود که در میان سطوح مختلف فعالیت‌ها است که در میان سطوح فردی، گروهی و سازمانی در حال حرکت می‌باشد. شکل ۲-۹ نشان‌دهنده فرایند پویای یادگیری سازمانی است [۳۶].



### نمودار ۱- فرایند پویای یادگیری سازمانی

قابلیت یادگیری سازمانی، به‌عنوان خصوصیات، اقدامات، مهارت‌ها و عوامل سازمانی و مدیریتی که فرایند یادگیری سازمانی (مانند فرآوری، کسب، انتقال و یکپارچگی اطلاعات/دانش) را بهبود می‌بخشند و یادگیری سازمانی را ممکن می‌سازند، تعریف شده است. براساس نظریات جرز-گومز، سسپدس-لورنته و واله-کابرا [۳۷] (۲۰۰۵)، قابلیت یادگیری سازمانی دارای چهار بعد است که عبارتند از تعهد مدیریتی [۳۸]، چشم‌انداز سیستم‌ها [۳۹]، صراحت و آزمایش [۴۰] و انتقال و یکپارچه‌سازی دانش [۴۱]. تعهد مدیریتی به افزایش حمایت مدیریتی و تعهد رهبری به فرایند یادگیری و ایجاد انگیزه در کارکنان اشاره دارد.

### ۱-۳ نوآوری تجاری [۴۲]

علاوه بر قابلیت یادگیری سازمانی، نوآوری تجاری عامل مهم دیگری در بررسی تأثیر مدیریت کیفیت جامع بر عملکرد مالی شرکت است. نوآوری تجاری اشاره به خلق و جذب ارزش جدید نه الزاماً از طریق پروژه‌های توسعه فرایند و محصول بلکه از طریق پیاده‌سازی روش‌های جدید در فعالیت‌های شغلی، روابط خارجی یا سازمانی محل کار و بهبود و انتقال مدل‌های شغلی

بهتر شناختن نیازهای مشتریان و در ضمن باعث پیش بردن تولیدکننده به سمت رفع نیازهای مشتری درخصوص محصول و فرایند می‌شود [۳۱]. برنامه‌ریزی استراتژیک نشان‌دهنده میزانی است که سازمان دارای برنامه‌ریزی ساختاریافته و جامع درباب اهداف بلندمدت و کوتاه‌مدت فرایند کاری و کیفیت بوده و نیز در کل شرکت اشاعه یافته و موردحمایت کارکنان و مدیران می‌باشد. اطلاعات و تجزیه و تحلیل به سیستم سنجش عملکرد اثربخش و بررسی بهترین اقدام رقابتی سریع در بین رقبای موجود در ساختار سازمانی اشاره دارد. این عنصر در رابطه با محدوده، مدیریت و استفاده از داده‌ها و اطلاعات جهت ابقای تمرکز بر مشتری، پدیدار ساختن تعالی کیفیت و بهبود عملکرد می‌باشد. فلسفه مدیریت کیفیت جامع بر تصمیم‌گیری براساس حقایق تأکید دارد که این حقایق دربرگیرنده تجزیه و تحلیل اطلاعات مرتبط با نیازهای مشتری، مشکلات عملیاتی و موفقیت تلاش‌های بوجودآورنده بهبود می‌باشند. هدف بسیاری از تکنیک‌های مدیریت کیفیت جامع مثل نمودارهای پارتو، کمک به سازمان‌ها برای پردازش اثربخش اطلاعات است.

### ۱-۲. قابلیت یادگیری سازمانی [۳۲]

کرت و مارچ [۳۳] در ۱۹۶۳ برای اولین بار عبارت یادگیری سازمانی [۳۴] را به کار گرفتند. آنان معتقد بودند که تلاش سازمان‌ها در پاسخ به تغییرات محیطی، جهت تطابق اهداف سازمان با شرایط جدید به کنکاش برای یافتن رویه‌هایی که سازمان را برای رسیدن به اثربخشی بیشتر یاری می‌کند، منجر می‌شود. یادگیری سازمانی نوعی توانایی است که همه سازمان‌ها باید آن را دریابند و توسعه دهند، زیرا هر قدر سازمانی در امر یادگیری پیشرو باشد، بهتر می‌تواند خطاهای خود را تشخیص دهد و اصلاح کند. یادگیری سازمانی فرایند پیچیده‌ای است که اشاره به توسعه دانش جدید و دارای پتانسیل لازم برای تغییر رفتار در سازمان می‌باشد. هابر [۳۵] فرایند یادگیری سازمانی را شامل چهار مرحله می‌داند که شامل شناسایی نیازهای دانشی، مبادله و نشر دانش، افزوده شدن دانش به سیستم‌های دانشی فعلی و نهادینه سازی دانش می‌باشد و

و ذهنی جهت مواجهه با تغییرات دارد. همانطور که رابسون و کنچات [۴۳] (۲۰۰۹) مطرح کردند، نوآوری تجاری شکل گسترده تری از نوآوری بوده که می‌تواند در ارتباط با نوآوری محصول و فرایند وجود داشته باشد لیکن نوآوری تجاری ابزار مستقلى است که سازمان‌ها جهت بهبود مزیت رقابتیشان از آن استفاده می‌کنند. در این تحقیق، نوآوری تجاری، سیستمی است که رویکرد جامع تری را در مورد سازمان جهت پدیدآوردن بهبود در تمام نواحی سازمان و سازماندهی شیوه‌ای که افراد بواسطه آن مدیریت می‌شوند و کسب و کار بواسطه آن هدایت می‌شود، اتخاذ می‌نماید.

#### ۴-۱. عملکرد مالی شرکت

در محیط رقابتی امروزی، با توجه به بی‌اعتمادی محیطی زیاد و فضای رقابتی شدید، سازمان‌ها نیاز دارند که به‌طور فزاینده‌ای زیرک و انطباق پذیر باشند. آن‌ها برای ربودن گوی سبقت از یکدیگر به دنبال استفاده از روش‌هایی در راستای بهبود عملکردشان هستند. عملکرد در لغت به معنی حالت یا کیفیت کارکرد است. عملکرد، معیاری برای اندازه‌گیری کارایی و اثربخشی سازمان در دوره زمانی ویژه است که از طریق نشانه‌هایی در بازار، مشتری و میزان فروش آن سازمان مشخص می‌شود [۴۴]. به بیانی دیگر، عملکرد، حاصل و نتیجه کار یا میزان کار است؛ نیز عملکرد را می‌توان نتیجه قابل اندازه‌گیری تصمیم‌ها و اقدامات سازمان دانست که نشان‌دهنده میزان موفقیت سازمان و مجموعه دستاوردهای کسب شده است [۴۵]. از دیدگاهی دیگر، عملکرد عبارت است از نتیجه پایانی تمام فعالیت‌ها، که در یک سازمان، به نتیجه پایانی فعالیت‌ها، رویدادها، معاملات و رفتار جاری آن سازمان تعریف می‌گردد. سنجش عملکرد عبارت است از فرایند کمی نمایی عملکرد واحد تجاری که با استفاده از مجموعه‌ای از معیارها انجام می‌پذیرد. این معیارها در یک سازمان می‌تواند از نوع مالی و یا غیرمالی باشد. عملکرد مالی دربرگیرنده بازده منابع تحت کنترل واحد تجاری است. اطلاعات مربوط به عملکرد مالی در صورت سود و زیان و سود جامع ارائه می‌شود.

این اطلاعات نشان می‌دهد که یک واحد تجاری تا چه میزان در به‌کارگیری منابع خود موفق بوده است [۴۶]. هم چنین قابل ذکر است که عملکرد سازمانی مفهوم گسترده‌ای است و آن چه شرکت تولید می‌کند و نیز حوزه‌های تعامل با آن‌ها را دربر می‌گیرد؛ به عبارت دیگر، عملکرد سازمانی به چگونگی انجام دادن مأموریت‌ها، وظایف و فعالیت‌های سازمانی و نتایج آن‌ها اطلاق می‌شود [۴۷].

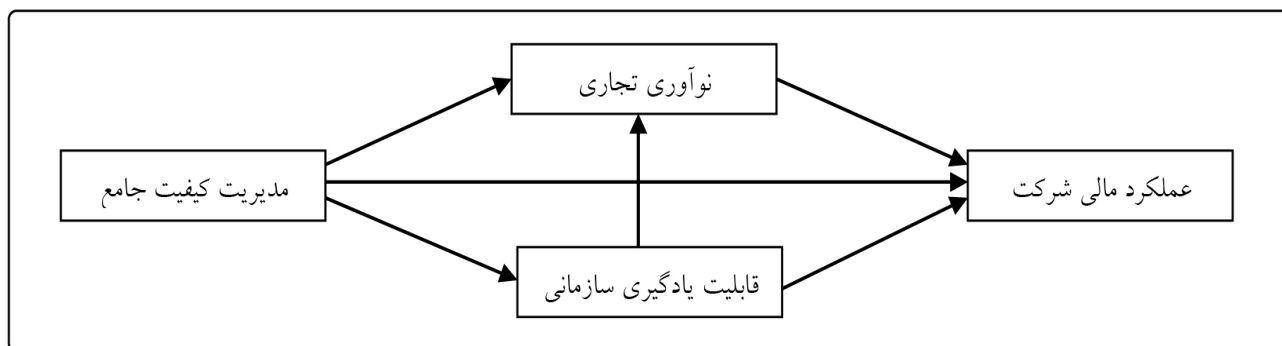
#### ۲. پیشینه پژوهش

توپالویک (۲۰۱۴) تحقیقی با عنوان پیاده‌سازی مدیریت کیفیت جامع جهت بهبود عملکرد تولید و افزایش میزان رضایت مشتری انجام داد. هدف از این تحقیق بررسی نگرش‌های مشتریان بانک پیرامون عناصر مختلف فرایندهای پیاده‌سازی مدیریت کیفیت جامع می‌باشد. در این تحقیق داده‌های موردنیاز با استفاده از روش پیمایش جمع‌آوری و توسط روش‌های آماری‌ای نظیر همبستگی و تجزیه و تحلیل رگرسیون چندگانه تجزیه و تحلیل شد. نتایج نیز گویای آن بودند که تعهد، تواضع و مسئولیت مدیریت ارشد در قبال مشتریانش عامل مهمی در کسب رضایت آنان بشمار می‌آید. لازم به ذکر است که نتایج این تحقیق می‌تواند به مدیران بانک‌ها جهت شناسایی عناصر کیفیتی که نیاز به بهبود دارند، یاری رساند تا به این وسیله بتوانند میزان رضایت مشتری را افزایش داده و کسب و کار خود را توسعه بخشند. لی و دیگران (۲۰۱۴) به بررسی رابطه بین مدیریت کیفیت جامع، یادگیری سازمانی و عملکرد تجاری شرکت‌های بیمه در تایوان پرداختند. در این تحقیق با عنوان تأثیر مدیریت کیفیت جامع و یادگیری سازمانی بر عملکرد تجاری، ۱۷ شرکت بیمه، مشروط به داشتن کارکنان و مدیرانی با بیشتر از یکسال سابقه کار انتخاب شدند. نتایج حاصله حاکی از آن بود که تفاوت معناداری از منظر جنسیت، مقام، سطح تحصیلات و صنعت بر مدیریت کیفیت جامع، یادگیری سازمانی و تأیید عملکرد تجاری حاکم است اما هیچ تفاوت قابل توجهی از منظر سابقه بین آن‌ها وجود نداشت. هرزالا و دیگران (۲۰۱۴) به بررسی

این بود که شاخص‌های مدیریت کیفیت جامع با توسعه زنجیره تأمین رابطه معناداری دارند و از بین آن‌ها طراحی محصول، تعهد استراتژیک برای کیفیت و قابلیت تأمین کننده به ترتیب بیشترین میزان تأثیرگذاری را دارد. هم چنین نشان داده شد که طراحی محصول بر توسعه زنجیره تأمین تأثیر معناداری دارد. دیانتی دیلمی و پورچنگیز (۱۳۹۳) به بررسی تأثیری که استفاده از مدل مدیریت کیفیت جامع بر روند مالی شرکت می‌تواند داشته باشد، پرداختند. یافته‌ها نشان داد که اجرای مدل مدیریت کیفیت جامع باعث تغییر روند و بهبود عملکرد مالی شرکت می‌شود. باید بیان شود که حتی در برهه‌های زمانی‌ای که اجرای مدل، بهبود چشمگیر در عملکرد شرکت نداشته است، توانسته حداقل باعث ثبات در عملکرد مالی شرکت گردد.

فراهانی و دیگران (۱۳۹۳) به تعیین ارتباط مدیریت کیفیت جامع با بهره‌وری در ادارات تربیت بدنی استان آذربایجان شرقی پرداختند. نتایج تحقیق آن‌ها نشان داد که بین تمام معیارهای مدیریت کیفیت جامع و بهره‌وری سازمان از دیدگاه مدیران و کارکنان ادارات تربیت بدنی استان آذربایجان شرقی رابطه مثبت و معناداری وجود دارد.

رابطه بین اقدامات مدیریت کیفیت جامع، استراتژی‌های رقابتی (رهبری هزینه و تمایز) و عملکرد شرکت در اقتصاد فلسطین پرداختند. داده‌های موردنیاز تحقیق از طریق پیمایش ۲۰۲ شرکت کوچک و متوسط صنعتی گردآوری و جهت بررسی فرضیات نیز از مدلسازی معادلات ساختاری بهره گرفته شد. نتایج حاصله بیانگر آن بود که اقدامات مدیریت کیفیت جامع رابطه‌ای غیرمستقیم، مثبت و معنادار با عملکرد مالی بواسطه استراتژی‌های رقابتی دارد. علاوه بر این در این تحقیق نشان داده شد که رابطه‌ای مستقیم، مثبت و معنادار بین استراتژی‌های رقابتی و عملکرد مالی وجود دارد. این نتایج به مدیران جهت پیاده‌سازی اقدامات مدیریت کیفیت جامع برای تخصیص اثربخش منابع و بهبود عملکرد مالی یاری می‌رساند. شیخی و حمزی (۱۳۹۴) در تحقیقی با عنوان بررسی ارتباط بین مدیریت کیفیت جامع و توسعه زنجیره تأمین در شرکت‌های خودروسازی عضو بورس اوراق بهادار تهران انجام دادند. این تحقیق به بررسی ارتباط بین مدیریت کیفیت جامع و توسعه زنجیره تأمین در شرکت‌های خودروسازی‌ای که عضو بورس اوراق بهادار بودند به کمک مدلسازی معادلات ساختاری پرداخت. نتایج حاصله حاکی از



نمودار ۲- مدل مفهومی پژوهش

صورت ذیل ارائه می‌گردند:

### ۳. فرضیه‌های پژوهش

با توجه به مدل مفهومی پژوهش، فرضیه‌های اصلی و فرعی به



### ۳-۱. فرضیه‌های اصلی

- مدیریت کیفیت جامع با نقش میانجی قابلیت یادگیری سازمانی بر عملکرد مالی شرکت تأثیر مثبت و معناداری دارد.
- مدیریت کیفیت جامع با نقش میانجی نوآوری تجاری بر عملکرد مالی شرکت تأثیر مثبت و معناداری دارد.

### ۳-۲. فرضیه‌های فرعی

- مدیریت کیفیت جامع بر قابلیت یادگیری سازمانی تأثیر مثبت و معناداری دارد.
- مدیریت کیفیت جامع بر نوآوری تجاری تأثیر مثبت و معناداری دارد.
- قابلیت یادگیری سازمانی بر نوآوری تجاری تأثیر مثبت و معناداری دارد.
- قابلیت یادگیری سازمانی بر عملکرد مالی شرکت تأثیر مثبت و معناداری دارد.
- نوآوری تجاری بر عملکرد مالی شرکت تأثیر مثبت و معناداری دارد.

### ۴. مدل مفهومی پژوهش

مدل مفهومی مورد استفاده در این تحقیق که برگرفته از مطالعات انجام شده پیرامون پژوهش‌های صورت گرفته در زمینه موضوع پژوهش است به صورت نمودار (۲) می‌باشد.

### ۵. روش‌شناسی پژوهش

در این بخش به بررسی روش تحقیق، تعیین حجم نمونه، روش و ابزار گردآوری داده‌ها و همچنین بررسی روایی تحقیق پرداخته شده است.

### ۵-۱. روش پژوهش

این تحقیق از نظر هدف جزو پژوهش‌های کاربردی است و از نظر ماهیت و روش جزء تحقیقات توصیفی-پیمایشی به حساب می‌آید. این تحقیق به دلیل بررسی رابطه بین متغیرها از نوع همبستگی می‌باشد.

### ۵-۱-۱. جامعه آماری و حجم نمونه

جامعه آماری در این پژوهش شرکت‌های شهرک صنعتی البرز در استان قزوین می‌باشد. در این پژوهش برای گردآوری داده‌ها جهت تصمیم‌گیری در خصوص فرضیات پژوهش، اقدام به نمونه‌گیری در دسترس از میان جامعه آماری شد. به علت محدود بودن جامعه آماری از جدول مورگان برای محاسبه حجم نمونه آماری استفاده شد. با استفاده از اطلاعات گردآوری شده، مشخص شد که شهرک صنعتی البرز استان قزوین دارای ۵۰۰ شرکت است. با توجه به آنکه تعداد شرکت‌های مذکور حدود ۵۰۰ تخمین زده شد، حجم نمونه این تحقیق براساس جدول مورگان ۲۱۷ در نظر گرفته شد.

### ۵-۱-۲. روایی و پایایی

برای بررسی روایی سازه‌ها از سه رویکرد استفاده شده است. ۱. اعتبار مرکب هر یک از سازه‌ها: برای بررسی اعتبار مرکب هر یک از سازه‌ها از آلفای کرونباخ استفاده می‌شود. در این مورد پیشنهاد می‌شود که مقدار آلفای کرونباخ باید بزرگتر از ۰/۷ باشد.

۲. پایایی ترکیبی [۴۸]: فرنل و لارکر (۱۹۸۱) [۴۹] مقادیر بالاتر از ۰/۷ را برای پایایی ترکیبی پیشنهاد کرده‌اند.

۳. روایی همگرا: این روایی به این معنا است که سؤالات هر متغیر یا ابعادش در نهایت تفکیک مناسبی را به لحاظ اندازه‌گیری نسبت به سازه‌های دیگر مدل فراهم آورند. به عبارت ساده‌تر هر سؤال فقط متغیر یا بعد خود را اندازه‌گیری کند و ترکیب آنها به گونه‌ای باشد که تمام متغیرها و ابعاد به خوبی از یکدیگر تفکیک شوند. برای بررسی روایی همگرا از میانگین واریانس استخراج شده [۵۰] استفاده خواهد شد. میانگین واریانس استخراج شده خلاصه‌ای از میزان تبیین واریانس متغیرهای آشکار در یک متغیر مکنون است. میانگین واریانس استخراج شده برای یک متغیر مکنون عبارت است از مجموع مربعات بارهای عاملی تقسیم بر تعداد آن‌ها. برای برقراری روایی همگرا بایستی که میزان AVE محاسبه شده برای هر متغیر یا ابعاد آن، بزرگتر از مقدار ۰/۵ باشد. که با توجه

به مقادیر جدول ۲، پایایی و روایی پرسشنامه مورد تأیید است.

### جدول ۲- مقادیر آلفای کرونباخ، پایایی ترکیبی و میانگین واریانس استخراج شده مؤلفه‌های پژوهش

متغیر / ابعاد	آلفای کرونباخ	پایایی ترکیبی	AVE	نتیجه
مدیریت فرآیند	۰/۸۴۹	۰/۹۵۰	۰/۷۹۴	برقراری پایایی و روایی
رهبری	۰/۸۰۸	۰/۹۱۵	۰/۷۸۳	برقراری پایایی و روایی
تمرکز بر مشتری	۰/۸۱۹	۰/۹۴۰	۰/۷۹۸	برقراری پایایی و روایی
برنامه‌ریزی استراتژیک	۰/۸۳۳	۰/۹۲۱	۰/۷۴۷	برقراری پایایی و روایی
اطلاعات و تجزیه و تحلیل	۰/۸۱۸	۰/۹۳۱	۰/۷۷۰	برقراری پایایی و روایی
مدیریت افراد	۰/۸۸۷	۰/۹۶۳	۰/۸۶۵	برقراری پایایی و روایی
تعهد مدیریتی	۰/۷۲۳	۰/۹۶۰	۰/۸۵۶	برقراری پایایی و روایی
چشم‌انداز سیستم‌ها	۰/۷۵۸	۰/۸۷۰	۰/۷۰۰	برقراری پایایی و روایی
صراحت و آزمایش	۰/۸۴۱	۰/۹۳۶	۰/۸۳۰	برقراری پایایی و روایی
انتقال و یکپارچه‌سازی دانش	۰/۷۵۳	۰/۹۰۰	۰/۷۵۲	برقراری پایایی و روایی
نوآوری تجاری	۰/۸۷۱	۰/۹۳۷	۰/۷۸۹	برقراری پایایی و روایی
عملکرد مالی شرکت	۰/۸۱۹	۰/۹۳۸	۰/۸۳۴	برقراری پایایی و روایی

که به منظور توصیف داده‌های گردآوری شده انجام شده‌اند، شاخص‌هایی چون درصد فراوانی، میانه و غیره و نمودارهای مرتبط با آن‌ها را در بر می‌گیرند. در سطح استنباطی نیز ابتدا به کمک آزمون کلموگروف-اسمیرنوف، نرمال بودن داده‌ها بررسی شده و سپس برای سنجش ارتباط متغیرهای کلیدی تحقیق شامل مدیریت کیفیت جامع، قابلیت یادگیری سازمانی، نوآوری تجاری و عملکرد مالی شرکت‌های شهرک صنعتی البرز استان قزوین از مدل‌یابی معادلات ساختاری استفاده شده است..

### ۶. یافته‌های تحقیق

#### ۶-۱. توصیف کمی متغیرهای پژوهش

برای ارزیابی و سنجش متغیر مدیریت کیفیت جامع از شش بعد (مدیریت فرآیند، رهبری، تمرکز بر مشتری، برنامه‌ریزی استراتژیک، اطلاعات و تجزیه و تحلیل و مدیریت افراد) استفاده شده است. برای ارزیابی و سنجش متغیر قابلیت یادگیری سازمانی از چهار بعد (تعهد مدیریتی، چشم‌انداز سیستم‌ها، صراحت و آزمایش و انتقال و یکپارچه‌سازی دانش) استفاده شده است. برای سنجش متغیر نوآوری تجاری از چهار گویه در سطح اندازه‌گیری رتبه‌ای به صورت طیف پنج گزینه‌ای لیکرت استفاده شده است. برای سنجش متغیر عملکرد مالی شرکت از سه گویه در سطح اندازه‌گیری رتبه‌ای به صورت طیف پنج گزینه‌ای لیکرت استفاده شده است. این متغیرها در قالب طیف لیکرت و به نمودار (۵) گزینه‌ای طراحی شده است که بعد از گرفتن میانگین سطری از گویه‌های رتبه‌ای، نتایج حاصل از آن‌ها در جدول (۳) ارائه شده است.

#### ۵-۱-۳. تجزیه و تحلیل داده‌ها

تجزیه و تحلیل داده‌ها در دو سطح آمار توصیفی و استنباطی صورت گرفته است. به طوری که برای توصیف متغیرهای جمعیت شناختی تحقیق (جنسیت، سن، وضعیت تأهل و تحصیلات) و نیز توصیف کمی و بررسی وضعیت متغیرهای پژوهش و ابعاد آن‌ها از آمار توصیفی استفاده شده است. در واقع تحلیل‌هایی

#### جدول ۳- مقادیر توصیفی در خصوص متغیرهای پژوهش

متغیر	میانگین	انحراف معیار	میانه	مد	چولگی	کشدگی	کمینه	بیشینه
مدیریت کیفیت جامع	۳/۱۷	۰/۵۸۹	۳/۱۷	۳/۲۹	-۰/۵۲۸	۰/۶۳۴	۱/۴۲	۴/۴۲
مدیریت فرآیند	۲/۷۷	۰/۷۹۲	۲/۸۰	۳	-۰/۰۲۹	۰/۵۷۱	۱	۴/۸۰
رهبری	۲/۷۹	۰/۸۸۹	۲/۶۷	۲/۶۷	-۰/۳۶۵	-۰/۳۳۶	۱	۵
تمرکز بر مشتری	۳/۲۳	۰/۶۹۹	۳/۲۵	۳	-۰/۳۴۲	۱/۶۲۳	۱	۵

متغیر	میانگین	انحراف معیار	میانه	مد	چولگی	کشدگی	کمینه	بیشینه
برنامه‌ریزی استراتژیک	۳/۱۸	۰/۷۷۴	۳	۳	-۰/۳۳۸	۰/۹۸۲	۱	۵
اطلاعات و تجزیه و تحلیل	۳/۳۲	۰/۷۴۲	۳/۲۵	۳	-۰/۲۰۴	-۰/۱۳۰	۱/۲۵	۵
مدیریت افراد	۳/۷۲	۰/۸۸۶	۳/۷۵	۴	-۰/۷۱۴	۰/۸۷۵	۱	۵
قابلیت یادگیری سازمانی	۳/۳۹	۰/۴۶۷	۳/۴۶	۳/۶۲	-۰/۱۱۴	۰/۱۸۳	۲	۴/۶۲
تعهد مدیریتی	۳/۶۲	۰/۸۷۲	۳/۷۵	۴	-۰/۷۹۸	۱/۰۴۴	۱	۵
چشم‌انداز سیستم‌ها	۳/۵۸	۰/۷۰۵	۳/۶۷	۳/۶۷	-۰/۳۳۴	۰/۲۹۶	۱/۳۳	۵
صراحت و آزمایش	۳/۱۱	۰/۸۷۵	۳	۳	۰/۰۹۶	-۰/۰۵۳	۱	۵
انتقال و یکپارچه‌سازی دانش	۳/۱۷	۰/۸۴۷	۳	۳	۰/۲۶۷	-۰/۱۵۸	۱	۵
نوآوری تجاری	۳/۱۷	۰/۷۴۰	۳	۳	-۰/۱۰۵	۰/۹۱۵	۱	۵
عملکرد مالی شرکت	۳/۱۰	۰/۸۵۹	۳	۳	۰/۱۳۲	۰/۵۴۱	۱	۵

## ۶-۲. بررسی نرمال بودن متغیرها

برای این منظور آگاهی از توزیع داده‌ها از اولویت اساسی برخوردار است. بدین منظور در این پژوهش از آزمون معتبر کولموگروف-اسمیرنوف برای بررسی فرض نرمال بودن داده‌های پژوهش استفاده شده است.

برای اجرای روش‌های آماری و محاسبه آماره آزمون مناسب و استنتاج منطقی درباره فرضیه‌های پژوهش مهمترین عمل قبل از هر اقدامی، انتخاب روش آماری مناسب برای پژوهش است

## جدول ۸- نتایج آزمون کولموگروف-اسمیرنوف متغیرها و ابعاد پژوهش

متغیر/بعد	حجم نمونه	میانگین	انحراف معیار	آماره‌ی آزمون K-S	سطح معناداری	نتیجه آزمون
مدیریت فرآیند	۲۱۷	۲/۷۷	۰/۷۹۲	۱/۱۰۵	۰/۱۳۰	نرمال است
رهبری	۲۱۷	۲/۷۹	۰/۸۸۹	۱/۱۵۲	۰/۰۶۳	نرمال است
تمرکز بر مشتری	۲۱۷	۳/۲۳	۰/۶۹۹	۱/۰۶۳	۰/۰۷۵	نرمال است
برنامه‌ریزی استراتژیک	۲۱۷	۳/۱۸	۰/۷۷۴	۱/۰۰۴	۰/۰۸۵	نرمال است
اطلاعات و تجزیه و تحلیل	۲۱۷	۳/۳۲	۰/۷۴۲	۱/۰۸۵	۰/۰۵۲	نرمال است
مدیریت افراد	۲۱۷	۳/۷۲	۰/۸۸۷	۱/۰۰۹	۰/۰۶۷	نرمال است
مدیریت کیفیت جامع	۲۱۷	۳/۱۷	۰/۵۸۹	۰/۹۲۱	۰/۱۸۸	نرمال است
تعهد مدیریتی	۲۱۷	۳/۶۲	۰/۸۷۲	۱/۰۰۵	۰/۰۸۵	نرمال است
چشم‌انداز سیستم‌ها	۲۱۷	۳/۵۸	۰/۷۰۵	۰/۸۹۶	۰/۲۱۳	نرمال است
صراحت و آزمایش	۲۱۷	۳/۱۱	۰/۸۷۶	۱/۰۳۳	۰/۰۷۷	نرمال است
انتقال و یکپارچه‌سازی دانش	۲۱۷	۳/۱۸	۰/۸۴۷	۱/۰۰۶	۰/۰۹۵	نرمال است
قابلیت یادگیری سازمانی	۲۱۷	۳/۳۹	۰/۴۶۷	۰/۹۸۵	۰/۱۳۳	نرمال است
نوآوری تجاری	۲۱۷	۳/۱۷	۰/۷۴۰	۱/۰۲۵	۰/۰۷۹	نرمال است
عملکرد مالی شرکت	۲۱۷	۳/۱۱	۰/۸۵۹	۱/۰۰۳	۰/۰۹۰	نرمال است

همان‌طور که از جدول (۴) مشخص است، سطح معناداری آزمون کلموگروف-اسمیرنوف برای تمامی متغیرها و ابعاد پژوهش بزرگتر از مقدار ۰/۰۵ است. در نتیجه تمامی متغیرها و ابعاد آن‌ها دارای توزیع نرمال هستند. بنابراین برای بررسی فرضیه‌های پژوهش از آزمون‌های پارامتری استفاده می‌شود.

### ۳-۶. بررسی وضعیت موجود متغیرها و ابعاد آن‌ها

برای بررسی وضعیت موجود متغیرها و ابعاد متغیرهای پژوهش، میانگین امتیازات کسب شده با مقدار متوسط (۳) مقایسه خواهد شد. برای انجام این آزمون از آزمون تی استیودنت یک نمونه‌ای استفاده خواهد شد. نتایج مربوط به این آزمون در جدول ۵ ارائه شده است.

### جدول ۵- نتایج آزمون تی استیودنت برای بررسی وضعیت موجود متغیرها و ابعاد متغیرهای پژوهش

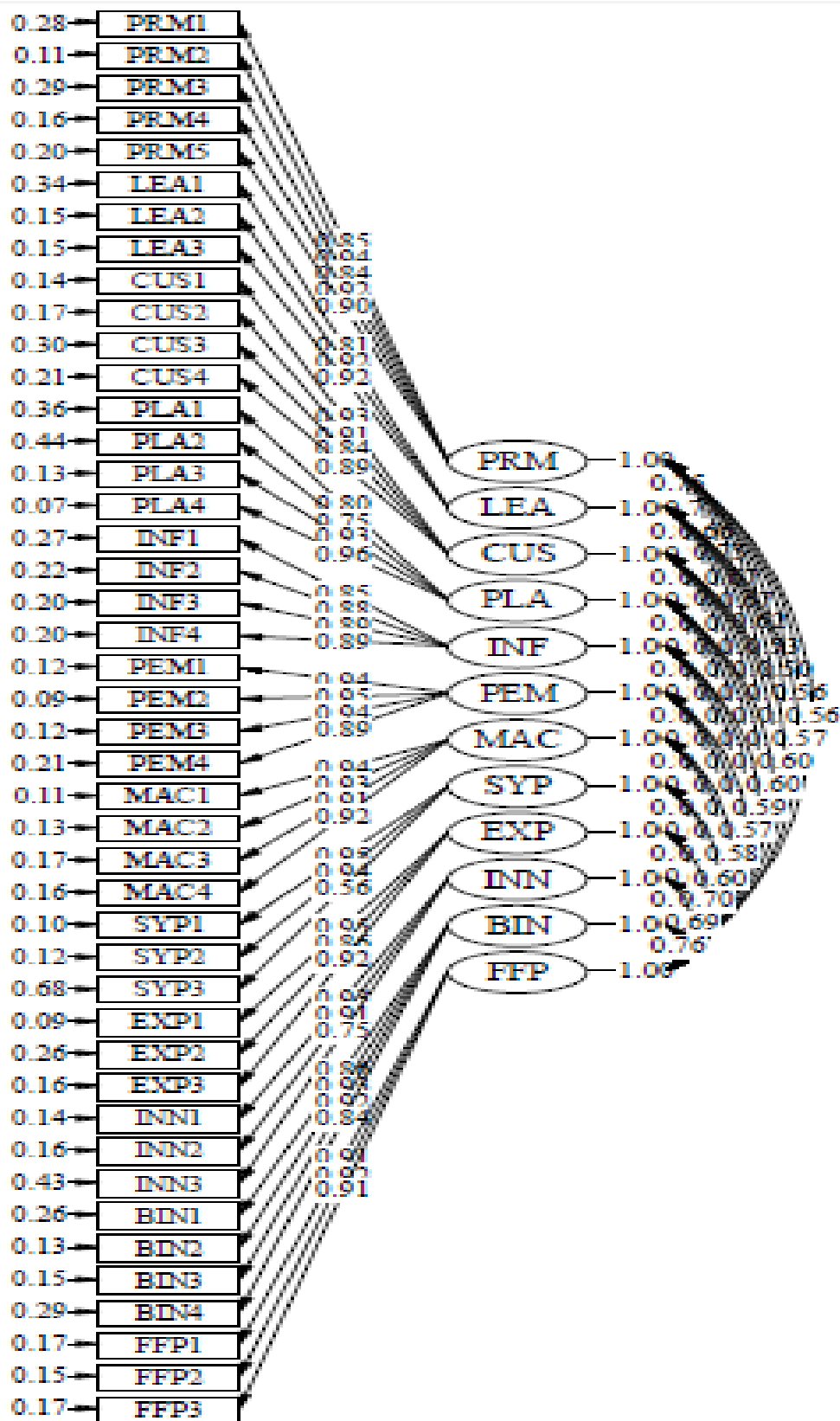
متغیر	میانگین	انحراف استاندارد	مقدار مورد مقایسه	مقدار آماره t	درجه آزادی	سطح معناداری	نتیجه آزمون تی استیودنت
مدیریت فرآیند	۲/۷۷	۰/۷۹۲	۳	-۴/۲۶۷	۲۱۶	۰/۰۰۱	کمتر از مقدار متوسط
رهبری	۲/۷۹	۰/۸۸۹	۳	-۳/۴۱۰	۲۱۶	۰/۰۰۱	کمتر از مقدار متوسط
تمرکز بر مشتری	۳/۲۳	۰/۶۹۹	۳	۴/۹۰۵	۲۱۶	۰/۰۰۱	بیشتر از مقدار متوسط
برنامه‌ریزی استراتژیک	۳/۱۸	۰/۷۷۴	۳	۳/۳۹۷	۲۱۶	۰/۰۰۱	بیشتر از مقدار متوسط
اطلاعات و تجزیه و تحلیل	۳/۳۲	۰/۷۴۲	۳	۶/۴۲۳	۲۱۶	۰/۰۰۱	بیشتر از مقدار متوسط
مدیریت افراد	۳/۷۲	۰/۸۸۷	۳	۱۱/۹۸۴	۲۱۶	۰/۰۰۱	بیشتر از مقدار متوسط
مدیریت کیفیت جامع	۳/۱۷	۰/۵۸۹	۳	۴/۲۲۹	۲۱۶	۰/۰۰۱	بیشتر از مقدار متوسط
تعهد مدیریتی	۳/۶۲	۰/۸۷۲	۳	۱۰/۵۴۴	۲۱۶	۰/۰۰۱	بیشتر از مقدار متوسط
چشم‌انداز سیستم‌ها	۳/۵۸	۰/۷۰۵	۳	۱۲/۰۶۷	۲۱۶	۰/۰۰۱	بیشتر از مقدار متوسط
صراحت و آزمایش	۳/۱۱	۰/۸۷۶	۳	۱/۸۸۷	۲۱۶	۰/۰۶۱	برابر با مقدار متوسط
انتقال و یکپارچه‌سازی دانش	۳/۱۸	۰/۸۴۷	۳	۳/۰۹۸	۲۱۶	۰/۰۰۲	بیشتر از مقدار متوسط
قابلیت یادگیری سازمانی	۳/۳۹	۰/۴۶۷	۳	۱۲/۳۸۵	۲۱۶	۰/۰۰۱	بیشتر از مقدار متوسط
نوآوری تجاری	۳/۱۷	۰/۷۴۰	۳	۳/۴۱۹	۲۱۶	۰/۰۰۱	بیشتر از مقدار متوسط
عملکرد مالی شرکت	۳/۱۱	۰/۸۵۹	۳	۱/۸۱۹	۲۱۶	۰/۰۷۱	برابر با مقدار متوسط

اطمینان ۹۵ درصد فرض برابری میانگین امتیازات با مقدار متوسط (۳) برای متغیرهای صراحت و آزمایش و عملکرد مالی شرکت پذیرفته می‌شود.

### ۴-۶. تحلیل عاملی تأییدی

تحلیل عاملی تأییدی پرسشنامه پژوهش در نمودار (۳) ارائه شده است. بارعاملی استاندارد تحلیل عاملی تأییدی برای سنجش قدرت رابطه بین این متغیرها با متغیرهای قابل مشاهده آن‌ها در تمامی موارد بزرگتر از ۰/۳ به دست آمده است. بنابراین ساختار عاملی پرسشنامه قابل تأیید است.

با توجه به جدول (۵)، سطح معناداری آزمون برای تمامی متغیرهای پژوهش بجز متغیرهای صراحت و آزمایش و عملکرد مالی شرکت کوچکتر از مقدار ۰/۰۵ است. در نتیجه در سطح اطمینان ۹۵ درصد فرض برابری میانگین امتیازات با مقدار متوسط (۳) رد می‌شود. با توجه به میانگین این متغیرها نتیجه می‌شود که میانگین امتیازات همه متغیرها بجز دو متغیر مدیریت فرآیند و رهبری بالاتر از مقدار متوسط سه است. همچنین سطح معناداری آزمون برای متغیرهای صراحت و آزمایش و عملکرد مالی شرکت بزرگتر از مقدار ۰/۰۵ است. در نتیجه در سطح

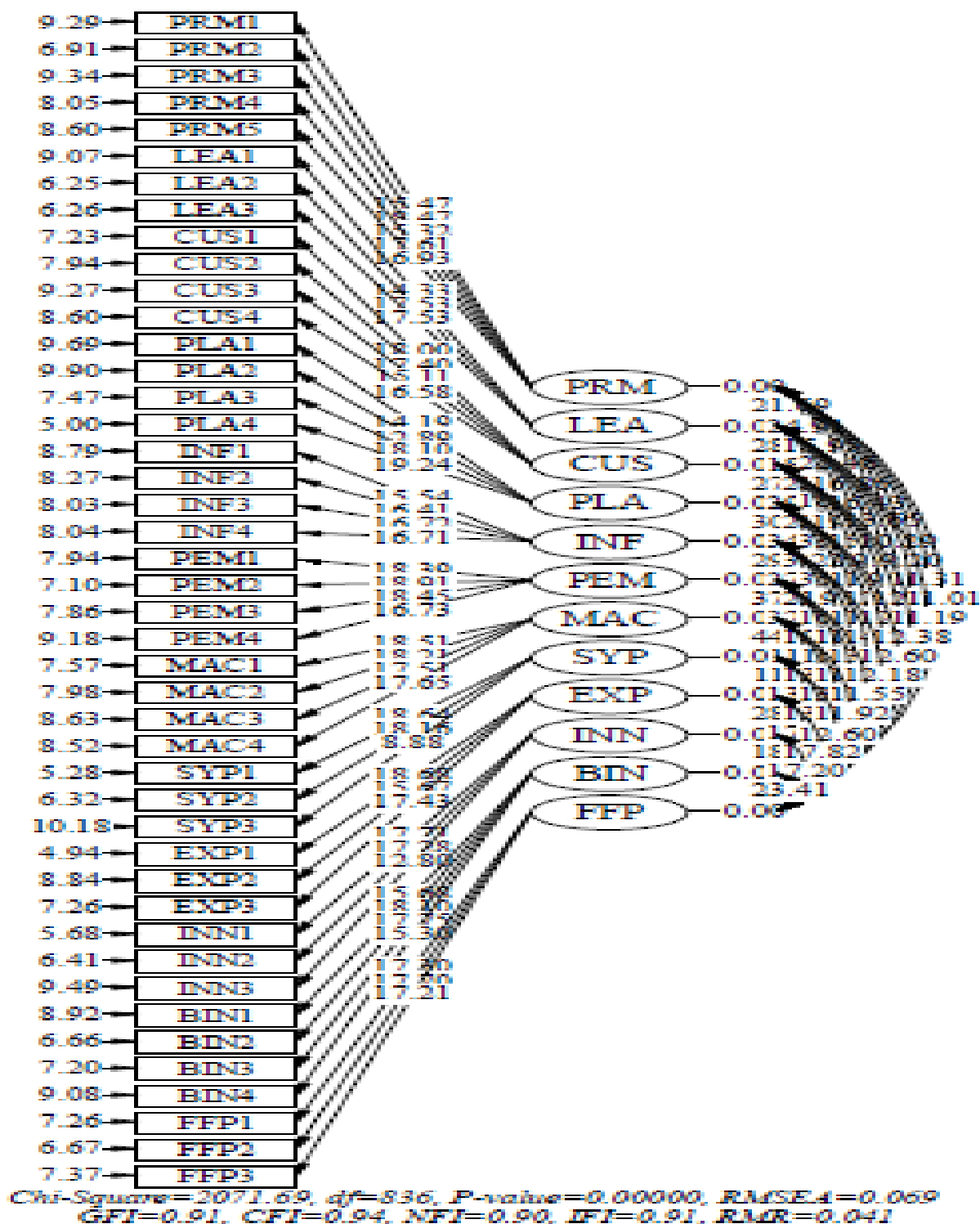


Chi-Square=2071.69, df=836, P-value=0.00000, RMSEA=0.069  
 GFI=0.91, CFI=0.94, NFI=0.90, IFI=0.91, RMR=0.041

نمودار ۳- بار عاملی استاندارد تحلیل عاملی سؤالات پرسشنامه پژوهش

سطح اطمینان ۵ درصد مقداری بزرگتر از ۱/۹۶ می‌باشد. بنابراین همبستگی‌های مشاهده شده معنادار است.

بعد از محاسبه بار عاملی استاندارد باید آزمون معناداری صورت گیرد. براساس نتایج مشاهده شده در نمودار (۴) بارعاملی آماره t شاخص‌های سنجش هر یک از ابعاد مورد مطالعه در



نمودار ۴- آماره معناداری تحلیل عاملی سؤالات پرسشنامه پژوهش

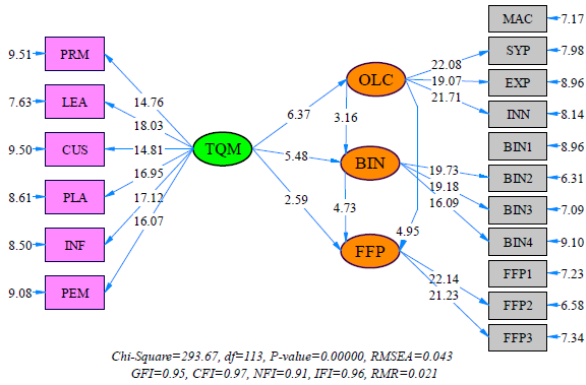
## ۷. آزمون فرضیه‌های تحقیق

در این قسمت با استفاده از روش معادلات ساختاری به بررسی فرضیه‌های پژوهش پرداخته خواهد شد.

### ۷-۱. مدل‌سازی معادلات ساختاری

#### ۷-۱-۱. آزمون برازش الگوی مفهومی تحقیق

هدف از ارزیابی برازش کل مدل این است که مشخص شود تا چه حد کل مدل با داده‌های تجربی مورد استفاده سازگاری و توافق دارد. مجموعه وسیعی از معیارها و شاخص‌های برازندگی وجود دارند که می‌توانند برای اندازه‌گیری برازش کل مدل مورد استفاده قرار گیرند. متأسفانه هیچ کدام از اینها در تمام جهات نسبت به بقیه برتری ندارند. زیرا یک شاخص برازندگی خاص بسته به حجم نمونه، روش تخمین، پیچیدگی مدل، مفروضات مربوط به نرمال بودن یا ترکیبی از شرایط فوق به طور متفاوت عمل می‌کند. از اینرو افراد مختلف بسته به شرایط مدل ممکن است شاخص‌های مختلفی را برای برازش مدل مورد استفاده قرار دهند [۵۱]. در این بخش، الگوی مفهومی پژوهش در قالب دیاگرام مسیر ترسیم و با استفاده از روش‌های مختلف برازش آن سنجیده می‌شود. یک مدل کامل معادلات ساختاری در حقیقت بیانگر آمیزه‌ای از نمودار مسیر و تحلیل عاملی تأییدی است.



### نمودار ۶- اعداد معنی‌داری مدل ساختاری پژوهش

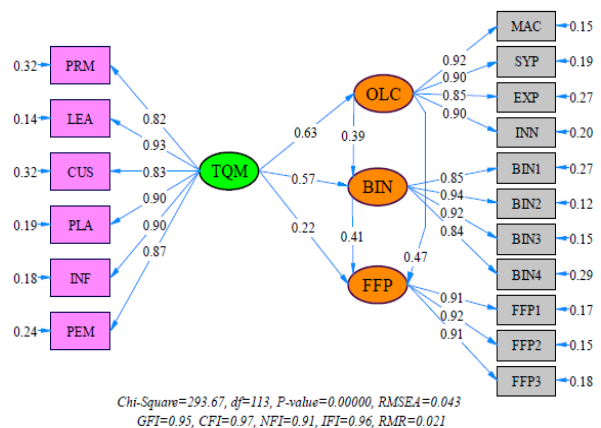
بر اساس مدل نهایی، به وضوح دیده می‌شود که رابطه بین تمامی مؤلفه‌ها که در مدل ابتدایی تحقیق آمده بود مثبت و معنادار است. بنابراین مدل تحقیق تأیید می‌گردد.

### ۷-۱-۲. نیکویی برازش مدل مفهومی تحقیق

در نهایت جهت برازش مدل ساختاری فرضیه اصلی تحقیق نیز از تعدادی از شاخص‌های نیکویی برازش استفاده شده است. جدول ۴-۲۰ بیانگر مهمترین شاخص‌های برازش می‌باشد. جدول مذکور نشان می‌دهد که الگوی مفهومی پژوهش جهت تبیین و برازش از وضعیت مناسبی برخوردار است.

### جدول ۶- شاخص‌های برازش مدل ساختاری

شاخص برازش	مقدار مطلوب	نتیجه
$\chi^2/df$	< ۳/۰۰	۲/۵۹۹
GFI	> ۰/۹۰	۰/۹۵
RMSEA	< ۰/۰۸	۰/۰۴۳
RMR	< ۰/۰۵	۰/۰۲۱
NFI	> ۰/۹۰	۰/۹۱
IFI	> ۰/۹۰	۰/۹۶
CFI	> ۰/۹۰	۰/۹۷



### نمودار ۵- ضرایب تخمین استاندارد مدل ساختاری

#### پژوهش

### ۷-۱-۳. تفسیر شاخص‌های برازش

کای اسکوئر را می‌توان به عنوان عمومی‌ترین و پرکاربردترین شاخص برازش در مدل‌سازی معادلات ساختاری تلقی کرد. هر

## جدول ۷- اثرات مسقیم، غیر مستقیم و اثرات کل بین مدیریت کیفیت جامع و عملکرد مالی شرکت

اثر کل	اثر غیر مستقیم	اثر مستقیم	مسیر	
			به متغیر	از متغیر
۰/۵۱۶	۰/۲۹۶	۰/۲۲	عملکرد مالی شرکت	مدیریت کیفیت جامع

فرضیه اصلی دوم تحقیق گویای آن است که مدیریت کیفیت جامع با نقش میانجی نوآوری تجاری بر عملکرد مالی شرکت تأثیر مثبت و معناداری دارد. برای بررسی نقش میانجی‌گری متغیر نوآوری تجاری از خروجی معادلات ساختاری بهره گرفته شده است. در جدول (۸) اثر مستقیم، غیر مستقیم و اثر کل بین مدیریت کیفیت جامع و عملکرد مالی شرکت محاسبه شده است.

## جدول ۸- اثرات مسقیم، غیر مستقیم و اثرات کل بین مدیریت کیفیت جامع و عملکرد مالی شرکت

اثر کل	اثر غیر مستقیم	اثر مستقیم	مسیر	
			به متغیر	از متغیر
۰/۴۵۴	۰/۲۳۴	۰/۲۲	عملکرد مالی شرکت	مدیریت کیفیت جامع

همانطور که از جدول (۸) مشخص است، اثر مستقیم مدیریت کیفیت جامع بر عملکرد مالی شرکت برابر با ۰/۲۲ است. همچنین اثر غیر مستقیم متغیر مدیریت کیفیت جامع بر عملکرد مالی شرکت با تأثیر متغیر میانجی نوآوری تجاری برابر با ۰/۲۳۴ می‌باشد. برای آزمون معنی‌داری فرضیات فرعی، از خروجی نرم‌افزار استفاده خواهیم کرد. ضرایب مسیر و نتایج مربوط به معناداری آنها در جدول (۹) آورده شده است.

فرضیه فرعی اول تحقیق گویای آن است که مدیریت کیفیت جامع بر قابلیت یادگیری سازمانی تأثیر مثبت و معنی‌داری دارد. مطابق با جدول (۹)، آماره معنی‌داری بین متغیر مدیریت کیفیت جامع و قابلیت یادگیری سازمانی برابر ۶/۳۷ می‌باشد که بزرگتر از مقدار ۱/۹۶ است و نشان‌دهنده آن است که ارتباط میان مدیریت کیفیت جامع و قابلیت یادگیری سازمانی در سطح اطمینان ۹۵٪ معنی‌دار است. همچنین ضریب مسیر مابین این دو متغیر برابر ۰/۶۳ است و میزان اثرگذاری متغیر مدیریت کیفیت جامع بر قابلیت یادگیری

چه مقدار آن کوچکتر باشد، برازش داده‌ها به مدل بهتر است. تا جاییکه مقدار صفر برای آن نشان از برازش کامل است. یک معیار رایج برای بررسی مناسب بودن این شاخص این است که حاصل تقسیم مقدار کای اسکوئر بر درجه آزادی بایستی کمتر از مقدار ۳ باشد. که در مدل ما این مقدار برابر ۲/۵۹۹ محاسبه شده است. بنابراین مدل از برازش مناسبی برخوردار است. شاخص RMSEA، بر مبنای تحلیل ماتریس باقیمانده قرار دارد. بر خلاف شاخص‌های دیگر در مدل‌سازی که تنها دارای برآورد نقطه‌ای هستند، این شاخص برای فواصل اطمینان مختلف نیز قابل محاسبه است. مقدار کمتر از ۰/۰۸ برای این شاخص نشان از برازش مناسب مدل دارد. مقدار این شاخص برای مدل پژوهش برابر ۰/۰۴۳ محاسبه شده که نشان از برازش مناسب مدل دارد. شاخص PMR، براساس ماتریس باقیمانده محاسبه می‌شود و مقادیر کمتر از ۰/۰۵ آن نشان‌دهنده مناسب بودن برازش مدل است. در مدل پژوهش این مقدار برابر ۰/۰۲۱ شده است که مناسب می‌باشد. مقادیر بالاتر از ۰/۹ برای شاخص‌های IFI، NFI، CFI، GFI، مؤید مناسب بودن برازش مدل است. با توجه به اینکه در مدل پژوهش تمامی مقادیر به دست آمده برای این شاخص‌ها بزرگتر از ۰/۹ هستند، در نتیجه مدل برازش داده شده به داده‌ها مناسب می‌باشد.

## ۸. بررسی فرضیه‌های اصلی تحقیق

فرضیه اصلی اول تحقیق گویای آن است که مدیریت کیفیت جامع با نقش میانجی قابلیت یادگیری سازمانی بر عملکرد مالی شرکت تأثیر مثبت و معناداری دارد. برای بررسی نقش میانجی‌گری متغیر قابلیت یادگیری سازمانی از خروجی معادلات ساختاری بهره گرفته شده است. در جدول (۷) اثر مستقیم، غیر مستقیم و اثر کل بین مدیریت کیفیت جامع و عملکرد مالی شرکت محاسبه شده است. همانطور که از جدول (۷) مشخص است، اثر مستقیم مدیریت کیفیت جامع بر عملکرد مالی شرکت برابر با ۰/۲۲ است. همچنین اثر غیر مستقیم متغیر مدیریت کیفیت جامع بر عملکرد مالی شرکت با تأثیر متغیر میانجی قابلیت یادگیری سازمانی برابر با ۰/۲۹۶ می‌باشد.



سازمانی را نشان می‌دهد. بنابراین فرضیه فرعی اول پژوهش تأیید می‌شود.

### جدول ۹- نتایج حاصل از ارزیابی مدل ساختاری

شماره فرضیه	مسیر		ضریب مسیر ( $\beta$ )	عدد معنی‌داری (t-value)	نتیجه فرضیه
	از متغیر	به متغیر			
۱	مدیریت کیفیت جامع	قابلیت یادگیری سازمانی	۰/۶۳	۶/۳۷	تأیید فرضیه
۲	مدیریت کیفیت جامع	نوآوری تجاری	۰/۵۷	۵/۴۸	تأیید فرضیه
۳	قابلیت یادگیری سازمانی	نوآوری تجاری	۰/۳۹	۳/۱۶	تأیید فرضیه
۴	قابلیت یادگیری سازمانی	عملکرد مالی شرکت	۰/۴۷	۴/۹۵	تأیید فرضیه
۵	نوآوری تجاری	عملکرد مالی شرکت	۰/۴۱	۴/۷۳	تأیید فرضیه

فرعی سوم پژوهش نیز تأیید می‌شود. فرضیه فرعی چهارم تحقیق گویای آن است که قابلیت یادگیری سازمانی بر عملکرد مالی شرکت تأثیر مثبت و معنی‌داری دارد. مطابق با جدول (۹)، آماره معنی‌داری بین متغیر قابلیت یادگیری سازمانی و عملکرد مالی شرکت برابر ۴/۹۵ می‌باشد که بزرگتر از مقدار ۱/۹۶ است و نشان‌دهنده این است که ارتباط میان قابلیت یادگیری سازمانی و عملکرد مالی شرکت در سطح اطمینان ۹۵ درصد معنی‌دار است. همچنین ضریب مسیر مابین این دو متغیر برابر ۰/۴۷ است و میزان اثرگذاری متغیر قابلیت یادگیری سازمانی بر عملکرد مالی شرکت را نشان می‌دهد. بنابراین فرضیه فرعی چهارم پژوهش نیز تأیید می‌شود. فرضیه فرعی پنجم تحقیق گویای آن است که نوآوری تجاری بر عملکرد مالی شرکت تأثیر مثبت و معنی‌داری دارد. مطابق با جدول (۹)، آماره معنی‌داری بین متغیر نوآوری تجاری و عملکرد مالی شرکت برابر ۴/۷۳ می‌باشد که بزرگتر از مقدار ۱/۹۶ است و نشان‌دهنده آن است که ارتباط میان نوآوری تجاری و عملکرد مالی شرکت در سطح اطمینان ۹۵ درصد معنی‌دار است. همچنین ضریب مسیر مابین این دو متغیر برابر ۰/۴۱ است و میزان اثرگذاری متغیر نوآوری تجاری بر عملکرد مالی شرکت را نشان می‌دهد. بنابراین فرضیه فرعی پنجم پژوهش نیز تأیید می‌شود.

### نتیجه‌گیری و ملاحظات

پژوهش حاضر دربرگیرنده دو فرضیه اصلی و پنج فرضیه فرعی بوده است که با استفاده از روش‌های آمار توصیفی و استنباطی مورد تجزیه و تحلیل قرار گرفتند. خلاصه‌ای از نتایج آزمون فرضیات مذکور به شرح زیر می‌باشد.

فرضیه اصلی اول بیان می‌دارد که مدیریت کیفیت جامع با نقش میانجی قابلیت یادگیری سازمانی بر عملکرد مالی شرکت تأثیر مثبت و معناداری دارد. بنابر نتیجه به‌دست آمده، افزایش عملکرد مالی شرکت تنها به دلیل تأثیر مستقیم مدیریت کیفیت جامع نبوده و سازه قابلیت یادگیری سازمانی در انتقال تأثیر مدیریت کیفیت جامع بر عملکرد مالی شرکت نقش بسزایی ایفا می‌کند. فرضیه اصلی دوم گویای آن است

فرضیه فرعی دوم تحقیق گویای آن است که مدیریت کیفیت جامع بر نوآوری تجاری تأثیر مثبت و معنی‌داری دارد. مطابق با جدول (۹)، آماره معنی‌داری بین متغیر مدیریت کیفیت جامع و نوآوری تجاری برابر ۵/۴۸ می‌باشد که بزرگتر از مقدار ۱/۹۶ است و نشان‌دهنده آن است که ارتباط میان مدیریت کیفیت جامع و نوآوری تجاری در سطح اطمینان ۹۵٪ معنی‌دار است. همچنین ضریب مسیر مابین این دو متغیر برابر ۰/۵۷ است و میزان اثرگذاری متغیر مدیریت کیفیت جامع بر نوآوری تجاری را نشان می‌دهد. بنابراین فرضیه فرعی دوم پژوهش نیز تأیید می‌شود. فرضیه فرعی سوم تحقیق گویای آن است که قابلیت یادگیری سازمانی بر نوآوری تجاری تأثیر مثبت و معنی‌داری دارد. مطابق با جدول (۹)، آماره معنی‌داری بین متغیر قابلیت یادگیری سازمانی و نوآوری تجاری برابر ۳/۱۶ می‌باشد که بزرگتر از مقدار ۱/۹۶ است و نشان‌دهنده آن است که ارتباط میان قابلیت یادگیری سازمانی و نوآوری تجاری در سطح اطمینان ۹۵٪ معنی‌دار است. همچنین ضریب مسیر مابین این دو متغیر برابر ۰/۳۹ است و میزان اثرگذاری متغیر قابلیت یادگیری سازمانی بر نوآوری تجاری را نشان می‌دهد. بنابراین فرضیه

اقدامات موردنیاز برای افزایش نوآوری تجاری می‌توان باعث بهبود عملکرد مالی سازمان شد. در یک نگاه کلی می‌توان نتایج حاصل از تحقیق را اینگونه جمع‌بندی نمود که مدیریت کیفیت جامع قادر است شرایط لازم جهت شکل‌گیری فرهنگ سازمانی مناسب یادگیری سازمانی و پذیرش نوآوری تجاری را برای سازمان فراهم آورد. هم‌چنین پیاده‌سازی صحیح اقدامات مدیریت کیفیت جامع پیشینیان توانمندسازی شرکت‌ها در یادگیری (بواسطه شکل دهی فرهنگ یادگیری سازمانی، حمایت از کارکنان، تیم‌ها و سازمان به‌عنوان یک کل در خلق و شکل دهی دانش مرتبط) خواهد بود. همانطور که در فصل چهارم نشان داده شد، بهبود عملکرد مالی شرکت تنها ناشی از تأثیر مستقیم مدیریت کیفیت جامع بر عملکرد مالی نبوده و نوآوری تجاری و قابلیت یادگیری سازمانی در انتقال این تأثیر نقش بسزایی دارند. درواقع، نتیجه مذکور همسو با تحقیقات صورت گرفته پیرامون بررسی متغیرهای میانجی‌ای است که همراه با مدیریت کیفیت جامع به خلق محیطی می‌پردازند که منجر به بهبود عملکرد مالی شرکت شود.

### پی‌نوشت

۱. طالبی و همکاران، ۱۳۹۳.
۲. روشندل و شیروانی، ۱۳۹۴.
۳. فروتنی و بحرانی، ۱۳۹۲.
۴. هرزال و همکاران، ۲۰۱۴.
۵. توپالویک، ۲۰۱۴.
۶. احمدی و دیگران، ۱۳۹۱.
۷. هرزال و دیگران، ۲۰۱۴.
۸. توپالویک، ۲۰۱۴.
۹. ته و دیگران، ۲۰۱۴.
۱۰. رحمانی و رستمی، ۱۳۹۳.
۱۱. گلپور و عریضی، ۱۳۸۸.
۱۲. نسیم و دیگران، ۲۰۱۴.
۱۳. کورودر و گونی، ۲۰۱۱.
۱۴. رحمانی و رستمی، ۱۳۹۳.
۱۵. اعتمادی و دیگران، ۱۳۹۰.

که مدیریت کیفیت جامع با نقش میانجی نوآوری تجاری بر عملکرد مالی شرکت تأثیر مثبت و معناداری دارد. بنابر نتیجه به‌دست آمده، افزایش عملکرد مالی شرکت تنها به دلیل تأثیر مستقیم مدیریت کیفیت جامع نبوده و سازه نوآوری تجاری در انتقال تأثیر مدیریت کیفیت جامع بر عملکرد مالی شرکت نقش بسزایی ایفا می‌کند. بنابر این دو فرضیه می‌توان بیان داشت که تأثیر مدیریت کیفیت جامع بر عملکرد مالی شرکت از طریق دو متغیر میانجی قابلیت یادگیری سازمانی و نوآوری تجاری نیز امکانپذیر می‌باشد. فرضیه فرعی اول بیان می‌دارد که مدیریت کیفیت جامع بر قابلیت یادگیری سازمانی تأثیر مثبت و معنی داری دارد. بنابر نتیجه به‌دست آمده، افزایش مدیریت کیفیت جامع تأثیر مستقیمی بر قابلیت یادگیری سازمانی داشته و با پیاده‌سازی صحیح اقدامات مدیریت کیفیت جامع می‌توان باعث افزایش قابلیت یادگیری سازمانی شد. فرضیه فرعی دوم تحقیق گویای آن است که مدیریت کیفیت جامع بر نوآوری تجاری تأثیر مثبت و معنی داری دارد. بنابر نتیجه به‌دست آمده، افزایش مدیریت کیفیت جامع تأثیر مستقیمی بر نوآوری تجاری داشته و با پیاده‌سازی صحیح اقدامات مدیریت کیفیت جامع می‌توان باعث بهبود نوآوری تجاری در سازمان شد. فرضیه فرعی سوم تحقیق گویای آن است که قابلیت یادگیری سازمانی بر نوآوری تجاری تأثیر مثبت و معنی داری دارد. بنابر نتیجه به‌دست آمده، جهت بهبود وضعیت نوآوری تجاری در سازمان می‌توان بواسطه بهبود قابلیت یادگیری سازمانی به هدف مذکور نزدیک شد. فرضیه فرعی چهارم تحقیق گویای آن است که قابلیت یادگیری سازمانی بر عملکرد مالی شرکت تأثیر مثبت و معنی داری دارد. بنابر نتیجه به‌دست آمده، بهبود وضعیت قابلیت یادگیری سازمانی تأثیر مستقیمی بر عملکرد مالی سازمان داشته و با فراهم‌سازی شرایط لازم جهت افزایش قابلیت یادگیری سازمانی می‌توان باعث احیای عملکرد مالی در سازمان شد. فرضیه فرعی پنجم تحقیق گویای آن است که نوآوری تجاری بر عملکرد مالی شرکت تأثیر مثبت و معنی داری دارد. بنابر نتیجه به‌دست آمده، بهبود نوآوری تجاری در سازمان تأثیر مستقیمی بر عملکرد مالی شرکت داشته و با پیاده‌سازی صحیح

## منابع

۱۶. پاسبان و همکاران، ۱۳۹۲.
۱۷. هاشمی پور، ۱۳۸۹.
۱۸. نیکزاد زیدی و طیبی، ۱۳۹۱.
۱۹. اعتمادی و همکاران، ۱۳۹۰.
۲۰. سزگین و اونال، ۱۳۹۲.
۲۱. فروتنی و بحرانی، ۱۳۹۲.
۲۲. Samson and Terziovski
۲۳. Kristal and Huang and Schroeder
۲۴. Prajogo and Sohal
۲۵. Customer focus
۲۶. People management
۲۷. Process management
۲۸. Transformational Leadership Theory
۲۹. Akgun et al., 2014.
۳۰. رحمانی و رستمی، ۱۳۹۳.
۳۱. زندحسامی و فرید، ۱۳۹۲.
۳۲. Organizational Learning Capability
۳۳. Kert and March
۳۴. Organizational Learning
۳۵. Huber, 1991.
۳۶. سپهوند و عارف نژاد، ۱۳۹۳.
۳۷. Jerez-Gomez, Cespedes-Lorente and Valle-Cabera.
۳۸. Managerial commitment
۳۹. Systems perspective.
۴۰. Openness and Experimentation.
۴۱. Knowledge transfer and integration.
۴۲. Business Innovativeness.
۴۳. Robson and Kenchatt.
۴۴. طالبی و دیگران، ۱۳۹۳.
۴۵. اسکندری و دیگران، ۱۳۹۳.
۴۶. بزرگمهریان و عربی، ۱۳۹۳.
۴۷. طالبی و دیگران، ۱۳۹۳.
۴۸. Composite Reliability.
۴۹. Fornell and Larcker.
۵۰. Average Variance Extracted.
۵۱. کلانتری، ۱۳۸۸.
- احمدی، عباد اله، امین شایان جهرمی، شاپور و زارعی، صدیقه، ۱۳۹۱. رابطه مدیریت کیفیت فراگیر با توانمندسازی و ارزیابی عملکرد کارکنان. فصلنامه علمی-پژوهشی رهیافتی نو در مدیریت آموزشی. ۲۰. ۳۵-۵۴.
- احمدی، فریدون، محمدی، اسفندیار و فرجی، بهیه، ۱۳۹۱. بررسی رابطه بین رفتار شهروندی سازمانی، مدیریت کیفیت جامع و عملکرد شرکتهای صنعتی استان تهران. پژوهش های مدیریت عمومی. ۵(۱۶). ۹۹-۱۱۷.
- اسکندری عطاء، محمدرضا و میرزا محمدی، سعید، ۱۳۹۳. ارزیابی تأثیر عملکرد مالی و خصوصی سازی بر کارایی فنی شرکت های پذیرفته شده در بورس اوراق بهادار. فصلنامه علمی-پژوهشی مدیریت دارایی و تأمین مالی. ۲۰(۳). ۱۰۸-۹۳.
- اعتمادی، حسین، تاری، غفار و رسائیان، امیر، ۱۳۹۰. پارادوکس های مدیریت کیفیت جامع و راهبردهای آنها. راهبرد توسعه. ۲۷. ۲۴۸-۲۲۱.
- بزرگمهریان، شاهرخ و عربی، مهدی، ۱۳۹۳. تأثیر فرآیند خصوصی سازی بر شاخص های عملکرد مالی شرکت های واگذار شده. ماهنامه مدیریت سازمانی و اجتماعی. ۴(۲۱). ۳۳-۲۵.
- بهرامی رودباری، رضا، زرکندی، سهیل و قاضیانی، خدیجه، ۱۳۹۳. آمار و احتمالات مهندسی. تهران: انتشارات نوین پویا.
- پاسبان، محمد، زنجانی، سعید و فاتحی خشکناز، لیلا، ۱۳۹۲. بررسی میزان آمادگی کارکنان دانشگاه ها برای پیاده سازی و استقرار مدیریت بهره وری و کیفیت جامع (مطالعه موردی). مدیریت بهره وری. ۲۴. ۱۴۱-۱۵۸.
- دیانتی دیلمی، زهرا و پورچنگیز، محمدصادق، ۱۳۹۳. بررسی تأثیر به کارگیری مدل مدیریت کیفیت جامع (TQM) بر روند عملکرد مالی شرکت (بررسی موردی). پژوهش های مدیریت در ایران. ۱۸(۳). ۱۱۳-۱۳۱.
- رحمانزاده، سید علی و نجفی نیاسر، طاهره، ۱۳۹۲. مطالعه رابطه بین مهارت های ارتباطی اساتید دانشکده فنی دختران تهران ولی عصر با اثربخشی آموزشی. مطالعات رسانه ای. ۸(۲۳). ۱۸۵-۱۹۸.
- رحمانی نوروزآباد، سامان و رستمی نوروزآباد، مجتبی، ۱۳۹۳. بررسی رابطه مدیریت کیفیت جامع و رضایت مشتری در شرکت های تولیدی شهرستان سنندج. مدیریت فرهنگ سازمانی. ۱۲(۳). ۴۸۱-۴۶۱.
- روشندل اربطانی، طاهر و شیروانی ناغانی، مسلم، ۱۳۹۴. ارائه مدلی برای

- Bani Ismail, L., 2012. An evaluation of the implementation of Total Quality Management (TQM) within the construction sector in the United Kingdom and Jordan. Doctoral thesis. University of Huddersfield.
- Chen, J., & Chen, I., 2009. TQM measurement model for the biotechnology in Taiwan. Expert systems with applications. 36.8789-8798.
- Corredor, P., & Goni, S., 2011. TQM and performance: Is the relationship so obvious. Journal of Business Research. 64.830-838.
- Herzallah, A. M., Gutierrez-Gutierrez, L., & Rosas, F. M., 2014. Total quality management practices, competitive strategies and financial performance: the case of the Palestinian industrial SMEs. Total Quality Management & Business Excellence. 25(5-6).635-649.
- Lee, H. , & Lee, C., 2014. The effects of total quality management and organizational learning on business performance: evidence from Taiwanese insurance industries. Total Quality Management. 25(9).1072-1087.
- Munir Ahmad, M., & Elhuni, R., 2014. Critical quality factors for successful TQM implementation in Libyan oil and gas sector. Benchmarking: An International Journal. 21(5).713-733.
- Nasim, K., Iqbal, M. Z., & Khan, I. A., 2014. Antecedents of TQM implementation capability: A review with a conceptual model. Total Quality Management & Business Excellence. 25(11-12).1395-1409.
- Teh, P., Yong, C., & Lin, B., 2014. Multidimensional and mediating relationships between TQM, role conflict and role ambiguity: A role theory perspective. Total Quality Management & Business Excellence. 25(11-12). 1365-1381.
- بهبود عملکرد مالی سازمان، با تأکید بر نقش ترکیب منابع انسانی و ثبات مدیریت. تحقیقات مالی، ۱۷(۲). ۲۱۸-۱۹۹.
- زندحسامی، حسام و فرید، سمیه، ۱۳۹۲. بررسی اثر ابعاد مختلف مدیریت کیفیت جامع بر قابلیت سفارشی‌سازی انبوه. فصلنامه مدیریت توسعه و تحول. ۱۳. ۱۷-۷.
- سپهوند، رضا و عارف‌نژاد، محسن، ۱۳۹۳. بررسی و تحلیل تأثیر مدیریت کیفیت جامع (TQM) و یادگیری سازمانی بر عملکرد نوآوری (با مطالعه موردی در شرکت زمزم اصفهان). پژوهشنامه مدیریت اجرایی. ۱۱. ۸۲-۵۹.
- شیخی، ایوب و حمزی، آرزو، ۱۳۹۴. بررسی ارتباط بین مدیریت کیفیت جامع و توسعه زنجیره تأمین در شرکت‌های خودروسازی عضو بورس اوراق بهادار تهران (با استفاده از مدل معادلات ساختاری). ماهنامه مهندسی مدیریت. ۶۳. ۴۵-۳۶.
- ضیایی، محمد، ۱۳۹۳. کاربرد مدل تعالی (INQA) با رویکرد پروفورما- کارگاه در ارزیابی سیستم مدیریت کیفیت در گروه صنعتی بارز. فصلنامه صنعت لاستیک ایران. ۱۸(۷۳). ۷۶-۶۵.
- طالبی، کامبیز، داوری، علی و تقوی، نگار سادات، ۱۳۹۳. شناسایی تأثیر کارآفرینی بر عملکرد مالی و غیرمالی (مورد مطالعه: شرکت فناپ). توسعه کارآفرینی. ۷(۴). ۶۵۱-۶۳۵.
- فروتنی، زهرا و بحرانی، عطیه. (۱۳۹۲). سنجش مدیریت کیفیت فراگیر در دانشگاه پیام نور (مورد مطالعه: دانشگاه پیام نور استان آذربایجان غربی). فصلنامه آموزش عالی. ۱۲(۳۳). ۱۷۰-۱۴۷.
- گلپور، محسن و عریضی سامانی، سید حمیدرضا، ۱۳۸۸. روابط مستقیم و غیر مستقیم مدیریت کیفیت جامع (TQM) و عدالت رویه‌ای ادراک شده با تعهد سازمانی. فصلنامه مدرس علوم انسانی. ۱۳(۲). ۲۷۰-۲۳۹.
- نیکزاد زیدی، محمود و طیبی، محمد جعفر، ۱۳۹۱. تأثیر استقرار سیستم مدیریت کیفیت جامع (TQM) بر رضایت مشتریان با هدف دستیابی به توسعه پایدار. اقتصاد شهر، رویدادهای علمی و اجرایی. ۱۳. ۱۰۴-۹۹.
- هاشمی‌پور، سیده زهرا، ۱۳۸۹. مدیریت کیفیت فراگیر. ماهنامه استاندارد. ۲۷-۲۰.
- Akgun, A. E., Ince, H., Imamoglu, S. Z., Keskin, H., & Kocoglu, I., 2014. The mediator role of learning capability and business innovativeness between total quality management and financial performance. International Journal of Production Research. 52(3).888-901.